

Absauganlagen und  
pneumatische Fördersysteme

# Intec

**Produktkatalog und  
Preisliste 2023.01**

**Rohrkomponenten  
und Zubehör**



## **Intec Trading AG**

Filteranlagen und -komponenten  
Luzernerstrasse 26  
CH-6294 Ermensee  
Telefon +41 41 919 90 30

[www.intec-trading.ch](http://www.intec-trading.ch)  
[info@intec-trading.ch](mailto:info@intec-trading.ch)

# Ihr Partner für Ihre Projekte

Die **Intec Trading AG** ist ein Handelsunternehmen in den Bereichen Absauganlagen und pneumatische Fördersysteme. Laufend lassen wir unser Know-how in die Entwicklung unserer Produkte einfließen, um Ihnen stets das Neueste und Wirtschaftlichste anbieten zu können.

Auf eine erfolgreiche Zusammenarbeit freuen wir uns.

## Unser Sortiment:

- Rohre
- Bögen
- Abweiger/Reduktionen
- PUR-Flexschläuche/Briden
- Schieber/Drosselklappen
- Verteiler
- Klappen
- Aufhängung
- Montage-Material
- Ventilatoren/Separatoren
- Schleusen
- Zyklone

## Unsere Koordinaten

Telefon + 41 41 919 90 30  
Mail [info@intec-trading.ch](mailto:info@intec-trading.ch)  
Internet [www.intec-trading.ch](http://www.intec-trading.ch)

## Ihr Intec Trading-Team

### Preise

- Die im Katalog aufgeführten Preise sind ab sofort gültig
- Preisliche und technische Änderungen bleiben vorbehalten
- Die angegebenen Preise verstehen sich exklusive Mehrwertsteuer und in Schweizer Franken (CHF)
- Die Ware ist bis zur vollständigen Bezahlung Eigentum der Firma Intec Trading AG

### Lieferung

- Die Lieferung erfolgt ab Ermensee auf Rechnung und Gefahr des Empfängers
- Die Reklamationsfrist ist auf 4 Tage nach Empfang der Ware beschränkt

### Gesetzliches

- Erfüllungsort und Gerichtsstand ist für den Besteller und den Lieferanten der Sitz des Lieferanten

In der heutigen Zeit, in denen die Währungen und die Rohstoffpreise starken Schwankungen unterworfen sind, behält sich die Intec Trading AG vor, die Preise bis zum Zeitpunkt der Auftragserteilung, anzupassen.

## Inhaltsverzeichnis

Verbindungsarten	4
Rohre	5
Bogen	6
Abzweiger	8
Technische Daten	9
Reduktionen	10
Stutzen	10
PUR-Flexschläuche	11
Schieber	12
Einschaltelektronik SE 84 E 230/V/entimat	13
Drosselklappen	14
Verteiler	15
Verbindungen	17
Schnellverschluss-Spannringe für Bördeldichtring	18
Klappen	19
Montage-Material	19
Zyklon	20
Rohrschalldämpfer	21
Berechnungsgrundlage zum Auslegen von Rohrleitungen	22
Unterdruckkurve Rohrsystem	23



*Eine andere Anfrage, kontaktieren Sie uns!*

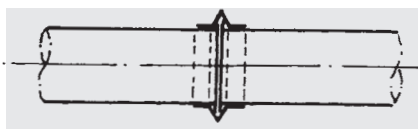
# Verbindungsarten



**Preisgrundlage** und Standard-Ausführung aller Rohrteile ist Flachbord (fb) 6 mm

Alle anderen Verbindungsarten müssen gesondert angegeben werden

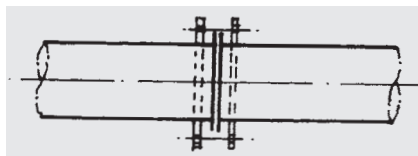
## Standardausführung 6 mm Flachbord



Typ f.bb für verzinkte Rohrteile  
Typ f. lyn für 2 + 3 m Rohrteile

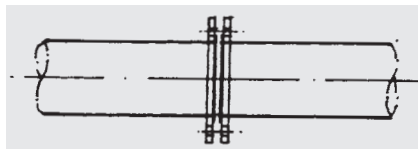
– für Sickerschellen oder Schnellverschluss-Spannringe

## Ausführung auf Bestellung



Typ f. b. m. fl Flanschbord 10 mm  
für lose Flansche

– Flansche müssen zusätzlich bestellt werden  
– Diese sind nicht in den Rohrbauteilen enthalten



Typ m. fl Flansch angeschweisst  
bei 2 und 3 mm Rohrteilen

– Flansche müssen zusätzlich bestellt werden  
– Diese sind nicht in den Rohrbauteilen enthalten

- Die angegebenen Nenndurchmesser sind Innendurchmesser der Rohrbauteile
- Alle verzinkten Rohre  $\varnothing$  80 mm –  $\varnothing$  400 mm sind lasergeschweisst in Längsrichtung
- verzinkte Rohre ab  $\varnothing$  450 mm sind gefalzt
- Rohrbauteile in 2 + 3 mm sind grundiert RAL 7032 Kieselgrau, alle Bauteile durchgehend geschweisst
- Rohrbauteile in 2 + 3 mm ab  $\varnothing$  450 mit angeschweisstem Flansch (m. fl.)
- Rohrbauteile in 2 mm ab  $\varnothing$  100 mm erhältlich
- Rohrbauteile in 3 mm ab  $\varnothing$  150 mm erhältlich
- Standard-Farbe: Ventilatoren, Rotorschleusen, Zyklone und geschweisste Filter RAL 5010 Enzianblau
- Rohrteile mit Flanschbord  
Mehrpreis CHF 9.50 pro Bord
- Weitere Farben auf Anfrage gegen Aufpreis

- Standard-Farbe bei geschweissten Rohrteilen ist RAL 7032 Kieselgrau
- Rohrdichtheit 98%
- SVS-Dichtheit nach EN1026 (SVS = Schnellverschluss)

- Rohrsystem in Edelstahl V2A 1.4301 (AISI 304)

### NEU:

- Rohre: 1,25 mm Wandstärke ab  $\varnothing$  100 bis 400 mm, längsgefalzt lasergeschweisst
- Bögen: 1,25 mm Wandstärke ab  $\varnothing$  125 mm, längsgefalzt lasergeschweisst

Verlangen Sie die separaten Preise!

# Rohre



**Rohr verzinkt**  
Rohre Ø 80 – 400 mm lasergeschweisst  
ab Ø 450 mm gefalzt  
*Zuschlag für Speziallängen CHF 20.–*



**Rohr längsgeschweisst**  
grundiert RAL 7032 Kieselgrau  
Wandstärke 2 mm  
*Zuschlag für Speziallängen  
Ø 80–400, auf Anfrage*

Ø mm	Wandstärke mm	0,5 m – Preis	1,0 m – Preis	2,0 m – Preis	0,5 m – Preis	1,0 m – Preis	2,0 m – Preis
80	0,75	15.85	19.55	37.75			
100	0,75	15.85	19.55	37.75	38.45	52.25	99.75
120	0,75	16.50	22.25	41.80	42.15	58.65	111.90
125	0,75	16.85	25.60	47.20	42.80	59.65	113.60
140	0,75	17.85	29.35	54.95	45.85	66.05	128.40
150	0,75	19.20	29.35	58.30	45.85	66.05	128.40
160	0,75	20.25	32.35	60.00	46.50	69.10	132.80
180	0,75	23.25	32.70	61.70	48.90	73.80	142.90
200	0,75	24.30	36.75	69.45	53.60	78.55	152.65
225	0,75	25.30	39.80	75.50	55.95	84.60	164.80
250	0,75	25.30	43.80	84.95	61.00	93.00	178.95
275	0,75	32.70	50.90	97.40	72.15	114.60	224.10
300	0,75	32.70	50.90	97.40	72.15	114.60	224.10
315	0,75	41.45	67.75	128.40	84.60	130.10	252.10
350	0,75	41.45	67.75	128.40	84.60	130.10	252.10
400	0,90	45.85	74.15	141.90	103.45	155.35	300.60
450	0,90	52.25	86.95	163.45			
500	0,90	56.65	97.75	187.05			
550	0,90	63.05	107.85	203.90			
600	0,90	68.75	115.25	218.70			



**\* Teleskoprohr verzinkt mit SVS (Schnellverschluss)**  
Länge 0,5 m



**\* Teleskoprohr längsgeschweisst mit SVS**  
grundiert RAL 7032 Kieselgrau  
Länge 0,5 m  
Wandstärke 2 mm



**Rohr mit Inspektionsklappe verzinkt**  
Länge 0,5 m

Ø mm	Wandstärke mm	Preis	Preis	Öffnung mm	Preis
80	0,75	38.45		80 x 150 mm	113.60
100	0,75	38.45	89.00	100 x 150 mm	115.95
120	0,75	41.45	89.00	100 x 150 mm	116.25
125	0,75	44.85	90.00	100 x 150 mm	116.95
140	0,75	49.55	101.10	100 x 150 mm	126.70
150	0,75	51.25	114.25	100 x 150 mm	126.70
160	0,75	54.25	133.80	100 x 150 mm	128.75
180	0,75	55.60	145.25	100 x 150 mm	139.55
200	0,75	61.00	160.40	100 x 150 mm	150.65
225	0,75	64.70	166.15	100 x 150 mm	151.65
250	0,75	70.45	191.40	100 x 150 mm	152.35
275	0,75	77.85	205.60	100 x 150 mm	166.50
300	0,75	77.85	205.60	100 x 150 mm	166.50
315	0,75	97.05	208.95	100 x 150 mm	167.85
350	0,75	97.05	225.80	150 x 200 mm	197.80
400	0,90	103.45	233.55	150 x 200 mm	208.95
450	0,90	111.90	252.90	150 x 200 mm	213.65
500	0,90	123.70	277.50	150 x 200 mm	217.70
550	0,90	160.55	303.45	150 x 200 mm	230.20
600	0,90	180.55	309.00	150 x 200 mm	240.60

\* Der Lieferumfang beinhaltet gemäss Abbildung: Das Einschieberohr und den Schnellverschluss-Spannring. Als Aussenrohr kann ein Standard-Rohr von 0,5 – 2,0 m Länge verwendet werden. Dieses muss zusätzlich bestellt werden und ist im obigen Preis nicht enthalten.

Eine andere Anfrage, kontaktieren Sie uns!

# Bogen



**Bogen gepresst verzinkt**  
 Ø 80 bis 400 mm  
 Wandstärke 1 mm

R = 1,5 x D

Ø mm	90° Preis	60° Preis	45° Preis	30° Preis	15° Preis	7,5° Preis
80	20.25	18.20	17.85	16.85	16.50	14.85
100	25.40	18.20	17.85	16.85	16.50	14.85
120	23.60	22.25	20.90	17.85	16.85	15.85
125	37.40	32.35	24.95	20.90	18.20	16.50
140	37.75	33.05	28.65	21.25	18.55	16.85
150	39.80	33.05	29.35	21.25	18.55	16.85
160	54.60	54.25	40.45	34.40	23.60	21.25
180	77.85	72.45	52.90	40.45	28.65	24.95
200	83.90	76.85	54.60	43.80	38.10	34.40
225	125.35	113.60	81.55	63.35	39.80	38.10
250	125.35	113.60	81.55	63.35	39.80	38.10
275	151.30	144.25	93.70	74.80	54.25	48.55
300	151.30	144.25	93.70	74.80	54.25	48.55
315	195.45	181.30	130.75	97.05	66.05	56.40
350	205.60	181.30	130.75	97.05	66.05	58.65
400	237.25	215.35	142.55	102.80	69.00	64.40



**Segment-Bogen verzinkt**  
 Ø 450 – 600 mm  
 Wandstärke 0,9 mm

R = 1,5 x D

Ø mm	90° Preis	60° Preis	45° Preis	30° Preis	15° Preis	7,5° Preis
450	304.65	298.25	208.60	128.40	85.60	72.80
500	376.75	348.45	217.35	169.85	102.10	85.60
550	477.20	438.75	315.75	234.20	158.05	106.50
600	556.70	510.20	384.20	298.25	213.35	140.85



**Bogen gepresst**  
 grundiert RAL 7032 Kieselgrau  
 Wandstärke 2 mm

R = 1,5 x D

Ø mm	90° Preis	60° Preis	45° Preis	30° Preis	15° Preis
100	79.20	78.20	37.40	38.10	36.75
120	81.90	80.90	39.80	40.10	37.40
125	81.90	80.90	39.80	40.10	38.10
150	97.05	94.70	43.15	43.15	40.10
160	98.40	96.05	49.55	45.15	40.10
180	115.25	110.55	61.00	52.25	43.80
200	143.55	138.85	65.40	61.35	52.25
250	229.85	207.95	105.15	95.40	83.90
300	248.35	230.20	114.60	108.20	90.65
350	352.85	260.85	247.35	120.00	99.10
400	402.70	297.25	277.70	137.15	108.20

Eine andere Anfrage, kontaktieren Sie uns!

# Bogen



**Segment-Bogen**  
 grundiert RAL 7032 Kieselgrau  
 Wandstärke 2 mm

$R = 1,5 \times D$

Ø mm	90° Preis	60° Preis	45° Preis	30° Preis	15° Preis
140	201.55	166.80	145.25	126.40	93.00
225	409.80	295.90	253.45	199.50	154.00
275	449.55	325.20	275.00	217.05	168.85
315	504.80	357.20	301.60	247.35	188.75
450	807.95	621.95	493.55	358.10	268.60
500	1002.00	755.95	593.20	415.50	298.05
550	1108.65	842.10	661.55	485.30	307.55
600	1394.30	989.65	768.20	559.05	325.35

## Radius-Preisfaktor Bogen verzinkt

	Ø 125 bis 140 mm	Ø 150 bis 160 mm	ab Ø 180 bis 400 mm	Ø 450 bis 1250 mm
R = 1,0 x D	n/a	Preis x 2,5	Preis x 1,25	Preis x 1,0
R = 2,0 x D	Preis x 3,0	Preis x 3,0	Preis x 1,9	Preis x 1,5
R = 3,0 x D	Preis x 3,5	Preis x 3,5	Preis x 2,5	Preis x 2,0
R = 4,0 x D	Preis x 4,0	Preis x 4,0	Preis x 3,0	Preis x 2,5
R = 5,0 x D	Preis x 4,5	Preis x 4,5	Preis x 3,7	Preis x 3,0

## Radius-Preisfaktor Bogen 2 mm grundiert

	Ø 100 bis 160 mm	Ø 180 bis 400 mm	ab Ø 450 bis 1000 mm
R = 1,0 x D	Preis x 2,5	Preis x 2,5	Preis x 1,0
R = 2,0 x D	Preis x 3,0	Preis x 3,0	Preis x 1,5
R = 3,0 x D	Preis x 3,5	Preis x 3,5	Preis x 2,0
R = 4,0 x D	Preis x 4,0	Preis x 3,7	Preis x 2,5
R = 5,0 x D	Preis x 4,5	Preis x 4,0	Preis x 3,0



Eine andere Anfrage, kontaktieren Sie uns!

# Abzweiger

**Abzweiger verzinkt**  
30°, 45° und 90°



**3-fach-Abzweiger verzinkt**  
30° und 45°



**Abzweiger zylindrisch**  
30° und 45° geschweisst  
grundiert RAL 7032 Kieselgrau  
Wandstärke 2 mm



Preis konisch auf Anfrage

Ø A/B/C	Preis	Ø A/B/C/D	Preis	Ø A/B/C	Preis
80 x 80 x 80	101.45	80 x 80 x 80 x 80	125.30	-	
100 x 100 x 100	105.15	100 x 100 x 100 x 100	129.60	100 x 100 x 100	208.90
120 x 120 x 120	105.15	120 x 120 x 120 x 120	129.60	120 x 120 x 120	240.30
125 x 125 x 125	113.60	125 x 125 x 125 x 125	138.25	125 x 125 x 125	260.50
140 x 140 x 140	121.65	140 x 140 x 140 x 140	146.90	140 x 140 x 140	282.05
150 x 150 x 150	121.65	150 x 150 x 150 x 150	146.90	150 x 150 x 150	282.05
160 x 160 x 160	125.05	160 x 160 x 160 x 160	155.50	160 x 160 x 160	293.20
180 x 180 x 180	142.55	180 x 180 x 180 x 180	165.15	180 x 180 x 180	325.90
200 x 200 x 200	145.25	200 x 200 x 200 x 200	172.80	200 x 200 x 200	330.95
225 x 225 x 225	145.25	225 x 225 x 225 x 225	181.45	225 x 225 x 225	330.95
250 x 250 x 250	173.90	250 x 250 x 250 x 250	190.10	250 x 250 x 250	402.40
275 x 275 x 275	185.00	275 x 275 x 275 x 275	205.20	275 x 275 x 275	756.90
300 x 300 x 300	185.35	300 x 300 x 300 x 300	205.20	300 x 300 x 300	756.90
315 x 315 x 315	327.20	315 x 315 x 315 x 315	356.40	315 x 315 x 315	756.90
350 x 350 x 350	327.20	350 x 350 x 350 x 350	356.40	350 x 350 x 350	756.90
400 x 400 x 400	350.15	400 x 400 x 400 x 400	408.25	400 x 400 x 400	802.70
450 x 450 x 450	472.80	450 x 450 x 450 x 450	486.00		
500 x 500 x 500	517.30	500 x 500 x 500 x 500	594.00		
550 x 550 x 550		550 x 550 x 550 x 550	669.60		
600 x 600 x 600		600 x 600 x 600 x 600	723.60		

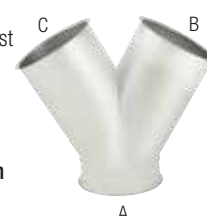
**Sattelstück verzinkt**  
Abgang 30° und 45°



**Hosenrohr verzinkt**  
30° und 45°



**Hosenrohr**  
30° und 45° geschweisst  
grundiert RAL 7032  
Kieselgrau  
Wandstärke 2 mm



andere Kombinationen  
auf Anfrage

Ø A/B	Preis	Ø A/B/C	Preis	Ø A/B/C	Preis
80 x 80	41.05	80 x 80 x 80	118.80	80 x 80 x 80	
100 x 100	43.20	100 x 100 x 100	123.10	100 x 100 x 100	384.15
120 x 120	45.80	120 x 120 x 120	123.10	120 x 120 x 120	401.85
125 x 125	45.35	125 x 125 x 125	127.45	125 x 125 x 125	408.65
140 x 140	49.70	140 x 140 x 140	127.45	140 x 140 x 140	425.20
150 x 150	49.70	150 x 150 x 150	140.40	150 x 150 x 150	456.50
160 x 160	51.85	160 x 160 x 160	140.40	160 x 160 x 160	467.50
180 x 180	56.15	180 x 180 x 180	146.90	180 x 180 x 180	497.55
200 x 200	60.50	200 x 200 x 200	149.05	200 x 200 x 200	512.60
225 x 225	60.50	225 x 225 x 225	155.50	225 x 225 x 225	512.60
250 x 250	73.45	250 x 250 x 250	168.50	250 x 250 x 250	596.05
275 x 275	77.75	275 x 275 x 275	183.60	275 x 275 x 275	695.75
300 x 300	77.75	300 x 300 x 300	194.40	300 x 300 x 300	684.90
315 x 315	138.25	315 x 315 x 315	207.35	315 x 315 x 315	951.45
350 x 350	138.25	350 x 350 x 350	259.20	350 x 350 x 350	951.45
400 x 400	146.90	400 x 400 x 400	302.40	400 x 400 x 400	1104.55
450 x 450	192.25	450 x 450 x 450	410.40	450 x 450 x 450	1566.85
500 x 500	211.70	500 x 500 x 500	464.40	500 x 500 x 500	1831.25
550 x 550	226.80	550 x 550 x 550	540.00	550 x 550 x 550	2185.85
600 x 600	237.60	600 x 600 x 600	561.60	600 x 600 x 600	2340.60

A, B und C werden wunschgemäss kombiniert  
A bestimmt den Preis  
B bestimmt die Länge

Zuschläge: Spezialwünsche + CHF 20.00 verzinkt  
Spezialwünsche 2 mm auf Anfrage

Eine andere Anfrage, kontaktieren Sie uns!



## 30° konische Abzweigrohre, verzinkt

Durchmesser A: Ø 100 – Ø 1000 mm.

Verzinkte Abzweigrohre sind aus 0,90 mm Blech hergestellt.

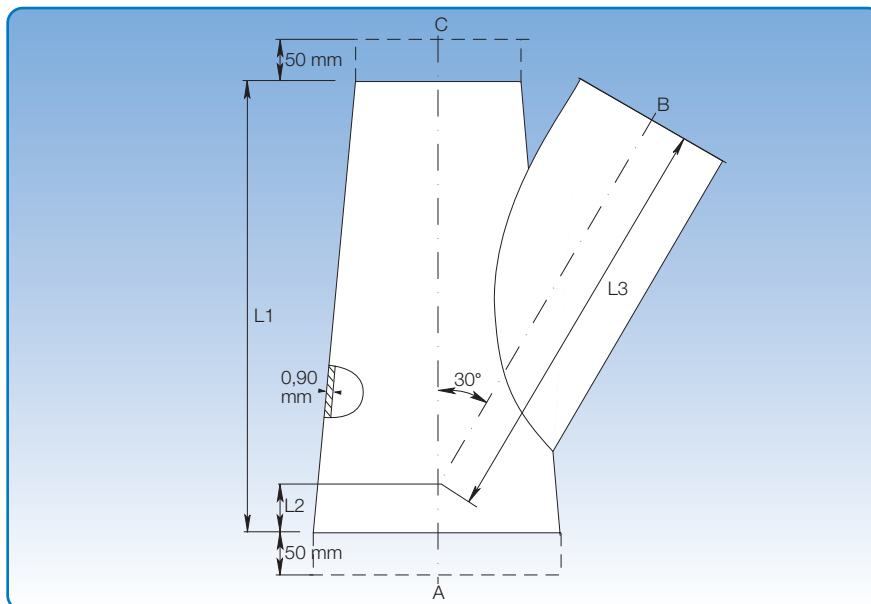
Wenn das Abzweigrohr mit Losflanschen (f.b.m.fl.), Schnellverschluss-Spannringe (f.lyn) oder breite Spannringe (f.bb) geliefert wird, wird L1 um 2 x 50 mm verlängert.

Das A-, B- und C-Mass des Abzweigrohres wird bei Bestellung angegeben. A, B und C lassen sich nach Ihren Wünschen kombinieren, der Abzweig B bestimmt aber die Länge L1, wie in der Tabelle angegeben.

Der maximale Durchmesser-Konus zwischen A und C beträgt 200 mm. B darf nicht größer als oder gleich  $(A+C)/2$  sein.

Bei doppelten Abzweigrohren bestimmt der grösste Abzweig die Länge L1.

Alle Angaben unter Vorbehalt.



Massangaben					
A mm	B mm	C mm	L1 mm	L2 mm	L3 mm
Kann frei gewählt (100 – 1000)	80	Kann frei gewählt (100 – 1000)	350	Wird berechnet	Wird berechnet
	100		350		
	120		350		
	125		400		
	140		450		
	150		450		
	160		450		
	180		550		
	200		550		
	225		600		
	250		750		
	275		750		
	300		750		
	315		850		
	350		950		
	400		1050		
	450		1250		
	500		1250		
	550		1250		
	600		1450		
630	1650				
650	1650				
700	1650				
750	1850				
800	1850				
850	2050				
900	2050				

# Reduktionen

## Reduktion verzinkt/zentrisch



A

**Reduktion**  
grundiert RAL  
7032 Kieselgrau  
Wandstärke 2 mm



A

**Anschweiss-Stutzen roh**  
Länge 50 mm  
Wandstärke 2 mm



Ø A/B	Preis	Ø A/B	Preis	Ø	Preis
100 / 80	36.70	100 / 80	119.30	80	16.50
120 / 100	36.70	120 / 100	124.70	100	16.50
125 / 120	38.90	125 / 120	130.75	120	16.50
140 / 125	38.90	140 / 125	137.15	125	16.50
150 / 140	38.90	150 / 140	143.25	140	19.90
160 / 150	41.05	160 / 150	148.60	150	19.90
180 / 160	41.05	180 / 160	154.70	160	20.90
200 / 180	47.50	200 / 180	166.15	180	20.90
225 / 200	41.05	225 / 200	170.55	200	21.25
250 / 225	54.00	250 / 225	170.55	225	26.65
275 / 250	58.30	275 / 250	183.00	250	26.65
300 / 275	58.30	300 / 275	183.00	275/300	26.65
315 / 300	58.30	315 / 300	191.40	315	27.65
350 / 315	58.30	350 / 300	191.40	350	27.65
400 / 350	60.50	400 / 350	194.10	400	29.35
450 / 400	77.75	450 / 400	332.70		
500 / 450	86.40	500 / 450	359.55		
550 / 500	86.40	550 / 500	378.60		
600 / 550	95.05	600 / 550	399.15		

unter 80 mm Ø auf Anfrage

# Stutzen

## Innenstutzen verzinkt mit Sicke

Länge 75 mm  
Wandstärke 0,75 mm



## Aussenstutzen verzinkt

Länge 75 mm  
Wandstärke 0,75 mm



## Schlauchstutzen

Länge 75 mm  
Wandstärke 0,75 mm



Aussen Ø	Preis	Innen Ø	Preis	Aussen Ø	Preis
78	5.40	82	7.55	78	5.40
98	5.40	102	7.55	98	5.40
118	6.50	122	9.70	118	6.05
123	6.50	127	9.70	123	6.25
138	7.55	142	10.80	138	8.00
148	7.55	152	11.90	148	8.00
158	8.65	162	11.90	158	8.20
178	8.65	182	12.95	178	9.10
198	9.70	202	14.05	198	9.95
223	9.70	227	15.10	223	10.35
248	10.80	252	15.10	248	10.35
273	12.95	277	18.35	273	10.35
298	12.95	302	18.35	298	12.75
313	16.20	317	21.60	313	15.00
348	16.20	352	24.85	348	16.20
398	18.35	402	28.10	398	17.30
448	20.50	452	30.25	448	20.75
498	23.75	502	33.50	498	23.10
548	25.90	552	35.65	548	25.05
598	28.10	602	39.95	598	27.65

Eine andere Anfrage, kontaktieren Sie uns!

### Schlauchstutzen mit Schiebemuffe

Länge 75 mm/90 mm  
Wandstärke 0,75 mm



### Schlauchbriden



Aussen Ø	Preis	Ø mm	Preis
78	10.80	50 – 70	2.10
98	10.80	70 – 90	2.40
118	11.90	90 – 110	2.80
123	12.95	120 – 140	3.00
138	16.20	135 – 165	5.20
148	16.20	60 – 215	3.00
158	16.20	60 – 380	5.90
178	17.30		
198	18.35		
223	19.45		
248	22.70		
298	24.85		
313	32.40		

## PUR-Flexschläuche

### PUR-Flexschlauch Standard

PU-Folienschlauch, leicht, hochflexibel und stauchbar 1:4,  
Drahtstärke 1,9 mm, schwer entflammbar gemäss DIN 4102 B1, transparent



ca. 0,5 mm Wandung

### PUR-Flexschlauch für CNC Bearbeitungszentrum

PU-Folienschlauch, leicht, hochflexibel und stauchbar 1:4,  
Drahtstärke, schwer entflammbar, gemäss DIN 4102 B1, transparent



ca. 0,5 mm Wandung

Ø mm	Unterrdruckfestigkeit PA bei gleichmässiger Belastung	Preis	Ø mm	Unterrdruckfestigkeit PA bei gleichmässiger Belastung	Preis
51	20'000 PA	17.50	200	25'000 PA	49.00
60	17'000 PA	18.00	250	18'000 PA	62.00
80	13'000 PA	22.00	300	11'000 PA	74.00
102	9000 PA	24.00	350	4000 PA	90.00
120	9000 PA	27.50	400	2000 PA	99.00
127	9000 PA	28.00			
140	6000 PA	31.00			
152	6000 PA	32.00			
160	6000 PA	34.70			
180	6000 PA	41.00			
203	6000 PA	45.00			
254	3000 PA	52.00			
300	3000 PA	68.00			
350	20'000 PA	86.00			
400	1500 PA	97.00			

Rollenlänge max. 10 Meter gestreckt

■ Nicht am Lager

Eine andere Anfrage, kontaktieren Sie uns!

**Handschieber ohne Dichtung mit Feststellschraube**



**Handschieber mit Kunststoffdichtung**



**Pneumatikschieber\*\* mit Magnetventil 5/2 Weg**



Ø A	Einbaulänge	Preis	Einbaulänge	Preis	Einbaulänge	Preis
80	38 mm	18.70	125 mm	119.30	125 mm	211.65
100	38 mm	21.05	125 mm	132.80	125 mm	229.45
120	50 mm	21.05	125 mm	151.30	125 mm	252.15
125	50 mm	21.05	125 mm	151.30	125 mm	252.15
140	50 mm	23.35	125 mm	171.55	125 mm	287.90
150	50 mm	25.70	125 mm	171.55	125 mm	287.90
160	50 mm	28.05	125 mm	204.25	125 mm	287.90
180	50 mm	35.05	125 mm	216.00	125 mm	415.60
200	50 mm	42.05	125 mm	222.45	125 mm	415.60
225	65 mm	44.40	165 mm	381.80	165 mm	494.00
250	65 mm	70.10	165 mm	417.20	165 mm	509.25
275/280	65 mm	79.45	165 mm	557.40	165 mm	630.90
300	65 mm	84.15	165 mm	557.40	165 mm	630.90
315			165 mm	636.90	165 mm	667.20
350			165 mm	645.35	165 mm	721.40
400			165 mm	908.85	165 mm	806.90
450				981.65	250 mm	1209.65
500				1155.20	250 mm	1562.30
550					250 mm	2173.50
600					250 mm	2495.85

\*\* mit 2 Kunststoffdichtungen zwischen den beiden Anschlussstücken und dem Schieberblech

Dichtung bis maximal +80° C/beidseitig mit Flachbord

Arbeitsdruck: 5 – max. 9 bar

Ab Ø 180 mm sind die Schieber mit 2 Zylindern ausgerüstet

Rundzylinder: Ø 80 – Ø 250 mm

Eckzylinder: ab Ø 275 mm

Wahlweise: Magnetspule 24 V DC-Gleichstrom oder AC-Wechselstrom

Magnetspule 230 Volt (AC-Wechselstrom)

– Preis pro Magnetspule CHF 22.35

– Mehrpreis für Pneumatikventil handgesteuert CHF 50.00

– Endschalter mit LED-Anzeige inkl. 2,5 m Kabel CHF 57.00

– Endschalter-Halter universal CHF 15.90

**Elektroschieber 230 V/AC**



**Elektroschieber 24 V AC/DC**



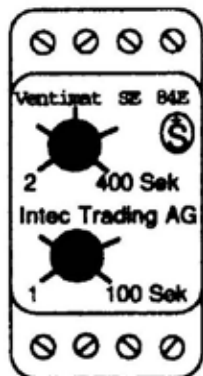
**Elektroschieber 24 V AC/DC Schnellläufer**



Ø mm	Nm	Laufzeit	Preis	Nm	Laufzeit	Preis	Nm	Laufzeit	Preis
80	10	45 Sek – 90°	626.75	10	45 Sek – 95°	672.75	8	4 Sek – 90°	828.00
100	10	45 Sek – 90°	626.75	10	45 Sek – 95°	675.05	8	4 Sek – 90°	833.75
125	10	45 Sek – 90°	632.50	10	45 Sek – 95°	684.25	8	4 Sek – 90°	839.50
140	10	45 Sek – 90°	644.00	10	45 Sek – 95°	695.75	8	4 Sek – 90°	862.50
150	10	45 Sek – 90°	661.25	10	45 Sek – 95°	713.00	8	4 Sek – 90°	874.00
160	10	45 Sek – 90°	667.00	10	45 Sek – 95°	730.25	8	4 Sek – 90°	888.95
180	10	90 Sek – 90°	678.50	20	90 Sek – 95°	770.50	16	7 Sek – 90°	943.00
200	20	90 Sek – 90°	707.25	20	90 Sek – 95°	787.75	16	7 Sek – 90°	954.50
225	20	90 Sek – 90°	718.75	20	90 Sek – 95°	805.00	16	7 Sek – 90°	971.75
250	20	90 Sek – 90°	741.75	20	90 Sek – 95°	816.50	16	7 Sek – 90°	989.00
275/280	20	90 Sek – 90°	833.75	20	90 Sek – 95°	839.50	16	7 Sek – 90°	1012.00
300	40	150 Sek – 90°	989.00	20	90 Sek – 95°	891.25	16	7 Sek – 90°	1063.75
350	40	150 Sek – 90°	1040.75						
400	40	150 Sek – 90°	1161.50						

## Einschaltelektronik SE 84 E 230 V/Ventimat

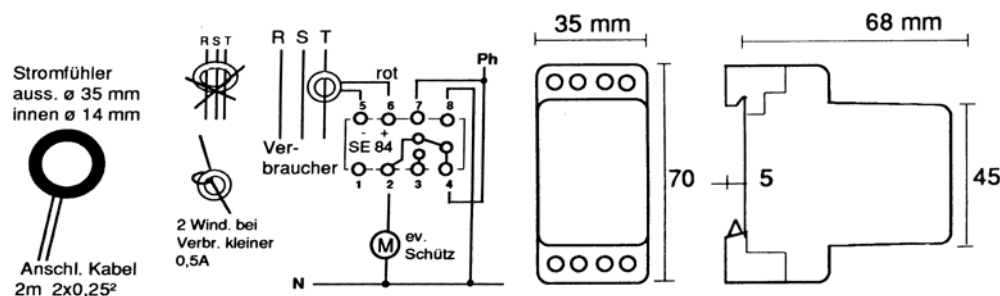
zur Ansteuerung von elektrischen oder pneumatischen Schiebern oder als Starteinheit für Ventilatoren



### VENTIMAT SE 84 E

Ein-Aus-Automatik für Schieber und Absauganlagen mit stufenlos einstellbarer Einschaltverzögerung von 1–100 Sek.; Abschaltverzögerung 2–400 Sekunden.  
Ansprechstrom >0,5 A Spannung 230 V, 50 Hz  
Es können bis zu 6 Stromfühler an das SE 84 angeschlossen werden.

### Anschlussschema SE 84 /SE 84 E



SE 84 E	Stromfühlerspule
CHF 254.00	CHF 84.50

## Multifunktionales Steuergerät STW 84 V und Stromwandler STWA 1

### Steuerung für Absauganlagen STW 84 V CHF 1150.15

- Bypassklappensteuerung (bei Bedarf automatische Öffnung zusätzlicher Schieber über Volumenstrom min)
- 8 Maschinenerkennungen (STWA 1 oder potentialfreier Kontakt)
- Eingang für «alle Schieber auf»
- 8 Relais für Schieber (Arbeits- und Ruhekontakt heraus geführt)
- 1 Relais für Ansteuerung Absaugung (Nachlaufzeit einstellbar)
- 1 Relais für Ansteuerung Abreinigung/Rüttler/Spülluft (Volumenstrom abhängig über Laufzeit)
- 1 Relais für Ansteuerung Zellenrad/Austragung (Ein- und Ausschaltverzögerung bzw. Taktzeit einstellbar)
- 1 Analog Ausgang zur Regelung vom Frequenzumrichter (skalierbar)
- Ansprechschwellen jeder Wandlerspule einstellbar
- Einschaltunterdrückung für jede Maschine einzeln einstellbar
- Nachlaufzeit für jeden Schieber einzeln einstellbar
- Begrenzung der max. geöffneten Schieber (über Volumenstrom «max.»)



### Stromwandler STWA 1 zu STW 84 V CHF 35.65

- Die Höhe des zu überwachenden Stroms beträgt max. 100 A. Für max. 10 s sind 300 A zulässig
- pro überwachter Leitung wird ein Stromwandler benötigt
- Kabellänge 1m



# Drosselklappen

**Regulier-Drosselklappen**  
mit Stellsegment  
Wandstärke 0,9 mm



**Regulier-Drosselklappen**  
elektrisch 230 AC oder 24 V DC  
Wandstärke 0,9 mm



**Regulier-Drosselklappen**  
pneumatisch 230 V AC oder 24 V DC/AC  
Wandstärke 0,9 mm



Ø mm	Einbaulänge mm	Preis	Preis	Preis
80	125	58.65	520.65	730.95
100	125	63.70	522.35	730.95
120	135	63.70	525.40	733.30
125	135	71.10	526.75	735.30
140	170	71.10	526.75	744.75
150	170	71.10	532.10	744.75
160	170	79.20	532.10	744.75
180	210	92.70	695.55	753.50
200	210	108.20	697.25	756.20
225	240	124.70	706.00	787.20
250	265	146.60	726.55	806.10
275	290	166.50	727.25	806.10
300	215	166.50	733.30	810.80
315	330	192.10	760.95	997.50
350	365	192.10	760.95	997.50
400	415	213.00	760.95	1006.25
450	465	242.30	773.75	1006.25
500	515	279.05	787.90	1086.45

- Ausführung elektrisch mit Belimo-Motor
- Ausführung pneumatisch mit Drehmotor
- Preise ohne Magnetventil und Spule
- für Reinluft geeignet
- bis Ø 500 mm erhältlich

**60° Abzweig-Verteiler  
RAL 7032 Kieselgrau**  
gepresst mit Stellsegment



**60° Abzweig-Verteiler  
RAL 7032 Kieselgrau**  
gepresst, pneumatisch gesteuert  
230 V AC oder 24 V AC/DC  
Preis ohne Steuerventil und Spule



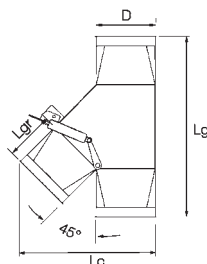
Ø	Preis	Preis
80	562.45	2221.45
100	562.45	2221.45
120	562.45	2221.45
125	588.05	2245.35
140	588.05	2245.35
150	588.05	2245.35
160	610.30	2263.90
180	676.70	2325.55
200	676.70	2325.55
250	844.15	3328.10
300	909.55	3386.70

- gepresste Verteiler sind besonders geeignet für Schüttgut z.B.: Getreide (keine Späne)
- nicht geeignet für Papierschnitzel
- bis Ø 300 mm erhältlich

**45° Abzweig-Verteiler  
RAL 7032 Kieselgrau**  
geschweisst mit Stellsegment



**45° Abzweig-Verteiler  
RAL 7032 Kieselgrau**  
geschweisst, elektrisch gesteuert 24 V DC



**45° Abzweig-Verteiler  
RAL 7032 Kieselgrau**  
geschweisst, pneumatisch gesteuert  
230 V AC oder 24 V AC/DC  
Preis ohne Steuerventil und Spule



Ø	Preis	Preis	Preis
80	956.05	2225.80	1518.80
100	956.05	2225.80	1518.80
120	970.20	2288.80	1539.40
125	970.20	2288.80	1544.45
140	989.05	2385.90	1580.85
150	989.05	2385.90	1582.50
160	994.15	2391.95	1586.55
180	1140.40	2533.50	1655.30
200	1093.20	2571.20	1655.30
250	1422.45	2840.50	2144.60
300	1422.45	2781.20	2186.40
315	1464.90	3186.60	2257.85
350	1464.90	3186.60	2257.85
400	1517.45	3630.40	2359.95

- geschweisste Verteiler sind besonders geeignet zum Fördern von Holzspänen
- bis Ø 550 mm erhältlich
- Steuerventil und Spule CHF 351.60
- Stellungsanzeige Steuerschrank CHF 380.35

Eine andere Anfrage, kontaktieren Sie uns!

**60° Hosen-Verteiler  
RAL 7032 Kieselgrau**  
gepresst mit Stellsegment



**60° Hosen-Verteiler  
RAL 7032 Kieselgrau**  
gepresst, pneumatisch gesteuert  
230 V AC oder 24 V AC/DC  
Preis ohne Steuerventil und Spule



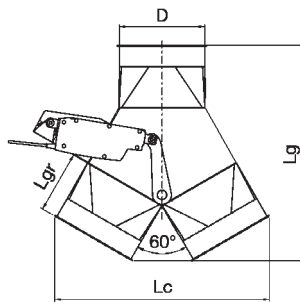
Ø mm	Preis	Preis
80	599.20	2221.45
100	562.45	2221.45
120	562.40	2221.45
125	588.05	2245.35
140	588.05	2245.35
150	588.05	2245.35
160	610.30	2263.90
180	676.70	2325.55
200	676.70	2325.55
250	844.15	3328.10
300	909.55	3386.75

- gepresste Verteiler sind besonders geeignet für Schüttgut z.B.: Getreide (keine Späne)
- nicht geeignet für Papierschnitzel
- bis Ø 300 mm erhältlich

**60° Hosen-Verteiler  
RAL 7032 Kieselgrau**  
geschweisst mit Stellsegment



**60° Hosen-Verteiler  
RAL 7032 Kieselgrau**  
geschweisst, elektrisch gesteuert 24 V DC



**60° Hosen-Verteiler  
RAL 7032 Kieselgrau**  
geschweisst, pneumatisch gesteuert  
230 V AC oder 24 V AC/DC  
Preis ohne Steuerventil und Spule



Ø mm	Preis	Preis	Preis
100	956.05	2225.80	1234.40
120			
125			
140			
150	989.05	2385.90	1582.50
160	994.15	2391.95	1586.55
180			1644.85
200	1093.20	2571.25	1655.30
250	1422.45	2840.50	2144.60
300	1464.90	3005.60	2186.40
315			2257.80
350	1517.45	3186.60	
400	1667.10		

- geschweisste Verteiler sind besonders geeignet zum Fördern von Holzspänen
- bis Ø 550 mm erhältlich
- Steuerventil und Spule CHF 351.60
- Stellungsanzeige Steuerschrank CHF 380.35

Eine andere Anfrage, kontaktieren Sie uns!



# Verbindungen

**Sickenschellen zweiteilig**  
Breite 30 mm verzinkt  
mit 2 M8 Schrauben und Muttern



**Spannring breit einteilig**  
46 mm  
mit Schraube und Mutter



**Spannring zweiteilig schmal**  
ohne Dichtung  
mit 2 Inbusschrauben



**Gummi-Dichtungsring**  
EPDM



Ø mm	Preis	Preis	Preis	Preis
80	2.90		3.05	1.70
100	3.00		3.05	1.70
120	2.80		5.40	3.05
125	2.80		5.40	3.05
140	3.45		5.40	3.40
150	3.45		5.40	3.40
160	3.65		5.75	4.40
180	3.65		5.75	5.40
200	3.90	10.10	5.75	5.40
225	4.05	10.10	5.75	5.40
250	4.35	10.45	5.75	5.40
275	4.65	10.45	5.75	6.75
300	5.05	10.45	7.75	6.75
315		10.80	7.75	
350	5.95	10.80	7.75	
400	6.95	10.80	9.45	
450		12.15	9.45	
500		12.15	10.10	
550		12.80		
600		15.20		

**Schnellverschluss-Spannring**  
Mit Scharnier und Dichtung (EPDM)  
für 1, 2 und 3 mm Rohrteile



**Spannring**  
Mit Dichtung und 1 Schraube  
für 1, 2 und 3 mm Rohrteile



**Flansche verzinkt**



**Rohrdeckel zu Rohr**



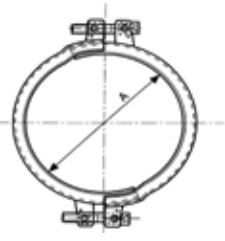
Ø mm	Schnellverschluss-Spannring		Spannring		Flansche verzinkt		Rohrdeckel zu Rohr	
	1 mm/Preis	2 oder 3 mm/Preis	1 mm/Preis	2 oder 3 mm/Preis	Loch	mm	Preis	
80	7.80	14.85			8	25 x 3	9.45	11.55
100	8.60	15.85			8	25 x 3	10.10	14.70
120	9.40	16.50			8	25 x 3	12.50	16.75
125	9.50	16.85			8	25 x 3	12.80	20.00
140	10.00	18.20			8	25 x 4	15.20	20.00
150	10.30	18.20			8	25 x 4	23.25	22.05
160	10.80	19.20			8	25 x 4	23.60	23.20
180	11.50	21.25			8	25 x 4	29.00	24.45
200	12.30	22.25			12	25 x 4	29.00	31.00
225	13.30	22.25			12	25 x 4	30.00	34.25
250	14.10	22.25			12	25 x 4	32.35	34.25
275	14.70	26.65			12	30 x 4	37.75	34.90
300	15.90	27.65			12	30 x 4	41.45	34.90
315	16.60	27.65			12	30 x 4	45.15	44.60
350	18.40	31.00			12	30 x 4	45.15	50.05
400	20.00	32.35			16	30 x 4	46.50	55.95
450			32.70	32.70	16	30 x 4	48.90	63.95
500			34.70	34.70	16	30 x 4	54.25	73.25
550			37.75	37.75	16	35 x 4	55.60	79.65
600			38.45	38.45	16	35 x 4	56.30	

– Bestellung über Ø 600 auf Anfrage

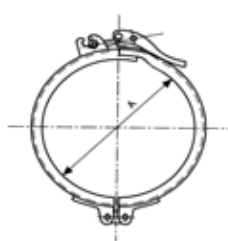
Eine andere Anfrage, kontaktieren Sie uns!

# Schnellverschluss-Spannringe für Bördeldichtring (Mindestbestellmenge 10 Stück)

Zweiteilige Spannringe für Bördeldichtringe



Schnellverschluss-Spannringe für die Verwendung mit Rohrdichtungen



bei 1 mm Wandrohrstärke



bei 2 mm Wandrohrstärke ist die Dichtung stärker



Auf Wunsch sind die Dichtringe auch für 3 mm Wandstärke erhältlich.

Die Klebestelle der Silikon-Dichtringe ist bis maximal +200° C hitzebeständig.

Montage der Dichtung: Klebestelle muss immer oben sein.

## Bördeldichtringe

### Eigenschaften

#### Internationale Kurzbezeichnung

### Werkstoff

#### EPDM

Keltan

#### NBR

Perbunan

Silikon

Zerreiissfestigkeit	EPDM	NBR	Silikon
– unverstärkt	5	5	6
– verstärkt	3	2	4
Abriebwiderstand	3	2	5
Einreissfestigkeit	3	3	6
<b>Temperaturbereich:</b>			
– Heissluft °C	+150	+130	+200
– Kälte	–40	–40	–80
<b>Alterungsbeständigkeit gegen:</b>			
– Ozon	1	3	1
– Benzin	5	1	5
– Öl und Fett	4	1	1
– Säure	1	4	5
– Alkalien	2	3	5
– Heisswasser	2	3	5

1 = ausgezeichnet

2 = sehr gut

3 = gut

4 = mässig

5 = gering

6 = ungenügend

Abmessungen		Spannring-Arten				Bördeldichtung Ausführung elektrisch leitfähig					
NW mm	A mm	Schnellverschluss Spannring mit Schraube einstellbar		Spannring 2-teilig geschraubt mit 2 Inbus-Schrauben		EPDM Keltan alterungsbeständig +150° C		NBR Perbunan für Öle, Fett, Benzin +130° C –40° C		Silikon* hitzebeständig +200° C –80° C	
		verzinkt	V2A	verzinkt	V2A	für 1 mm	für 2 mm	für 1 mm	für 2 mm	für 1 mm	für 2 mm
80	85	23.80	53.30	16.35	47.15	5.10	4.85	5.50	5.40	5.20	5.00
100	105	24.65	56.15	16.60	48.05	5.60	5.35	5.95	5.85	5.75	5.50
120	125	25.00	57.40	18.45	48.70	6.50	6.15	6.90	6.80	6.40	6.00
125	130	25.50	57.85	19.15	49.25	6.65	6.30	6.95	6.85	6.65	6.10
140	145	26.05	58.40	19.65	50.20	6.85	6.40	7.35	7.35	7.10	6.50
150	155	26.40	59.00	20.65	51.55	7.45	6.95	8.00	7.95	7.35	6.80
160	165	27.15	61.50	23.05	53.30	7.50	7.00	8.00	8.00	7.70	7.10
180	185	28.45	62.65	26.50	56.85	8.00	7.55	8.60	8.55	8.30	7.60
200	205	28.75	62.85	27.25	58.60	8.70	8.00	9.30	9.25	9.00	8.30
224/225	230	29.80	70.20	27.95	61.20	9.45	8.65	10.10	10.05	9.75	9.00
250	255	30.20	71.90	28.40	64.65	10.20	9.35	10.95	10.90	10.65	9.70
275/280	285	34.60	73.95	32.85	69.40	11.10	10.25	11.85	11.80	11.70	10.60
300	305	37.70	77.20	37.55	75.05	12.15	11.10	12.95	12.90	12.30	11.10
315	320	42.25	78.25	39.25	75.25	12.55	11.15	13.00	12.95	12.75	11.55
350	355	46.75	80.60	44.25	76.10	13.65	12.50	14.70	14.60	13.85	12.45
400	405	56.00	84.00	49.60	79.90	14.60	13.35	15.65	15.55	15.40	13.90

\* Silikon auch für Lebensmittel geeignet

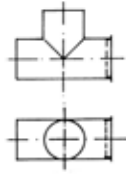
Eine andere Anfrage, kontaktieren Sie uns!

# Klappen

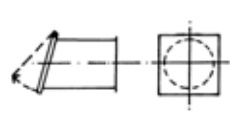
Bodensaugkasten mit Klappe



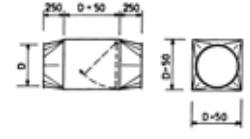
Spiessenabscheider verzinkt mit Deckel



Rückschlagklappen verzinkt



Rohrrückschlagklappen verzinkt



Ø mm	Preis	Preis	Preis	Preis
80		86.40	49.70	
100	227.80	88.55	51.85	
120	236.90	88.55	56.15	
125	236.90	97.20	60.50	
140	236.90	101.50	66.95	
150	240.60	101.50	66.95	717.10
160	187.15	105.85	77.75	718.80
180	193.10	114.50	95.05	729.25
200	271.95	129.60	97.20	733.30
225			97.20	739.35
250			103.70	750.15
275			125.30	873.15
300			140.40	873.15
315			170.65	894.40
350			235.45	894.40
400			276.50	909.55
450			308.90	1507.70
500			286.00	1644.20
550			286.00	1724.40
600				1805.60

# Montage-Material

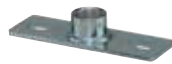
Gewindestange M 8/M 10



Gewinderohr 1/2"



Grundplatte 1/2"



Gewindehülsen M 8/M 10



Langmuttern sechskant, verzinkt M8/25 mm

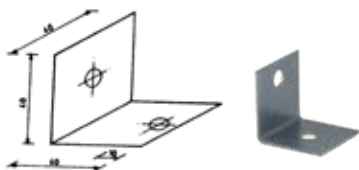


Stockschrauben verzinkt M 8/M 10

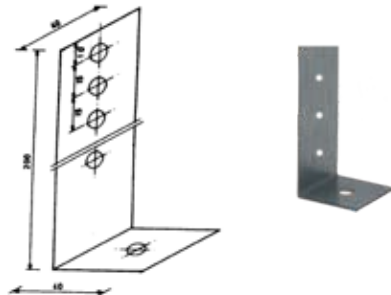


Länge mm	Preis	Länge mm	Preis	Masse mm	Preis	Preis	Länge mm	Preis	Länge mm	Preis
1000	2.50/2.70	2000	22.00	120 x 40 x 4	3.20	2.30	25	1.10	60	2.90
2000	5.00/5.50								80	3.30
									100	4.50

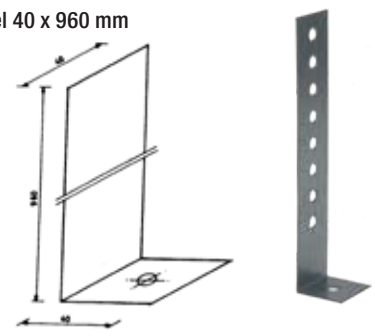
Winkel 40 x 40 mm



Winkel 40 x 200 mm



Winkel 40 x 960 mm

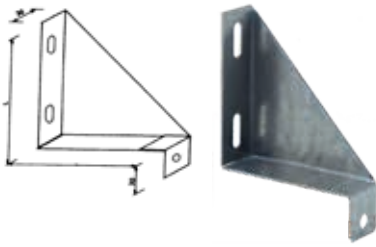


Preis	Preis	Preis
5.20	18.60	21.60

Alle Befestigungswinkel sind besonders geeignet für die direkte Befestigung mit Sickenhellen

Eine andere Anfrage, kontaktieren Sie uns!

### Wandwinkel



### Rohrschellen

mit M8/M10/1/2" Anschlussgewinde und  
Zellgummi-Einlage  
Breite 30 mm



### Rohrschellen

1/2" verstärkte Ausführung\*



Ø	Preis	Ø mm	Preis	Ø mm	Preis
30 x 100	16.80	80	7.90	80	18.64
30 x 140	19.60	100	8.50	100	15.65
30 x 180	22.15	120	9.90	120	16.85
30 x 200	24.95	125	9.90	125	17.15
30 x 220	27.75	140	11.60	140	24.25
		150	12.90	150	24.85
		160	12.90	160	25.55
		180	13.20	180	27.00
		200	15.50	200	36.90
		225	17.90	225	39.55
		250	19.70	250	41.75
		275/280	21.50	275/280	45.65
		300	22.90	300	46.90
		315	23.80	315	49.30
		350	25.50	350	51.30
		400	27.80	400	56.80
		450	31.50	450	66.70
		500	36.90	500	87.15

\* bis Ø 180 mm Breite 30 mm  
ab Ø 200 mm Breite 40 mm

## Zyklon

### Zyklone Typ JA

links oder rechts



Typ	Preis Zyklone	Zubehör			
		Flacheisen- Gegenrahmen	Füsse für Zyklon freie Höhe 1,0 m	Staubbehälter mit Konus und Flex-Verbindung	Eingang von rechteckig auf rund
JA-20	2002.75	140.00	1431.55	642.65	179.30
JA-35	2290.20	180.00	1941.00	651.40	194.10
JA-50	2651.80	235.00	1941.00	651.40	246.70
JA-65	3950.55	242.50	1828.50	662.20	309.05
JA-100	7457.50	262.50	2351.20	730.25	356.90
JA-130	12790.00	285.00	3707.50	730.25	767.65
JA-160	15595.00	312.50	2009.80	746.10	790.90
JA-180	18699.20	332.50	4455.00		810.80

# Rohrschalldämpfer

## Rohrschalldämpfer verzinkt

ohne Einsatz



mit Einsatz



Rohr-Ø mm	Ø mit Isolation 100 mm	0,5 m – Preis	1,0 m – Preis	2,0 m – Preis	1,0 m – Preis	2,0 m – Preis
100	300	511.20	563.10			
120	320	518.95	580.60			
125	325	518.95	580.60			
140	340	531.10	605.90			
150	350	531.10	605.90	915.00		
160	360	533.20	608.60	919.65		
180	380	538.20	613.65	927.40		
200	400	541.55	632.55	939.20		
225	425	550.00	648.70	963.80	1098.90	1460.20
250	450	558.40	659.50	983.00	1115.45	1484.45
275	475	599.85	708.05	1043.00	1165.00	
300	500	609.30	724.55	1070.65	1184.85	1551.85
315	515	614.00	730.95	1084.80	1191.95	1586.55
350	550	628.15	754.55	1084.80	1222.60	1650.60
400	600	645.35	783.50	1175.10	1258.00	1723.70
450	650	765.30	917.65	1326.05	1447.40	1932.30
500	700	786.20	957.40	1368.85	1495.25	1990.25
550	750	840.80	1022.10	1459.15	1566.00	2091.70
600	800	893.35	1119.15	1631.40	1576.80	2150.65

## Rohrschalldämpfer verzinkt mit gelochtem Blech (perforiert)

ohne Einsatz



mit Einsatz



Rohr-Ø mm	Ø mit Isolation 100 mm	0,5 m – Preis	1,0 m – Preis	2,0 m – Preis	0,5 m – Preis	1,0 m – Preis	2,0 m – Preis
100	300	624.10	696.90				
120	320	630.85	712.05				
125	325	630.85	712.05				
140	340	646.00	740.00				
150	350	646.00	740.00				
160	360	649.40	744.40				
180	380	653.75	753.20	1167.35			
200	400	660.15	775.10	1189.60			
225	425	672.30	794.95	1227.65	1112.10	1267.10	1770.55
250	450	680.75	813.50	1258.00	1126.20	1294.40	1818.75
275	475	724.50	867.40	1329.45	1175.75	1352.70	1901.30
300	500	736.30	889.00	1369.55	1188.55	1381.35	1954.90
315	515	741.05	896.75	1396.15	1194.95	1393.80	1990.25
350	550	756.20	928.75	1447.05	1215.50	1431.90	2059.35
400	600	780.50	967.50	1524.55	1247.20	1484.80	2169.20
450	650	903.45	1112.40	1702.15	1425.80	1689.65	2415.55
500	700	930.10	1161.30	1767.50	1459.15	1752.35	2505.50
550	750	987.40	1238.45	1881.75	1523.50	1840.30	2633.25
600	800	1047.35	1343.25		1589.60	1956.25	2866.10

Eine andere Anfrage, kontaktieren Sie uns!

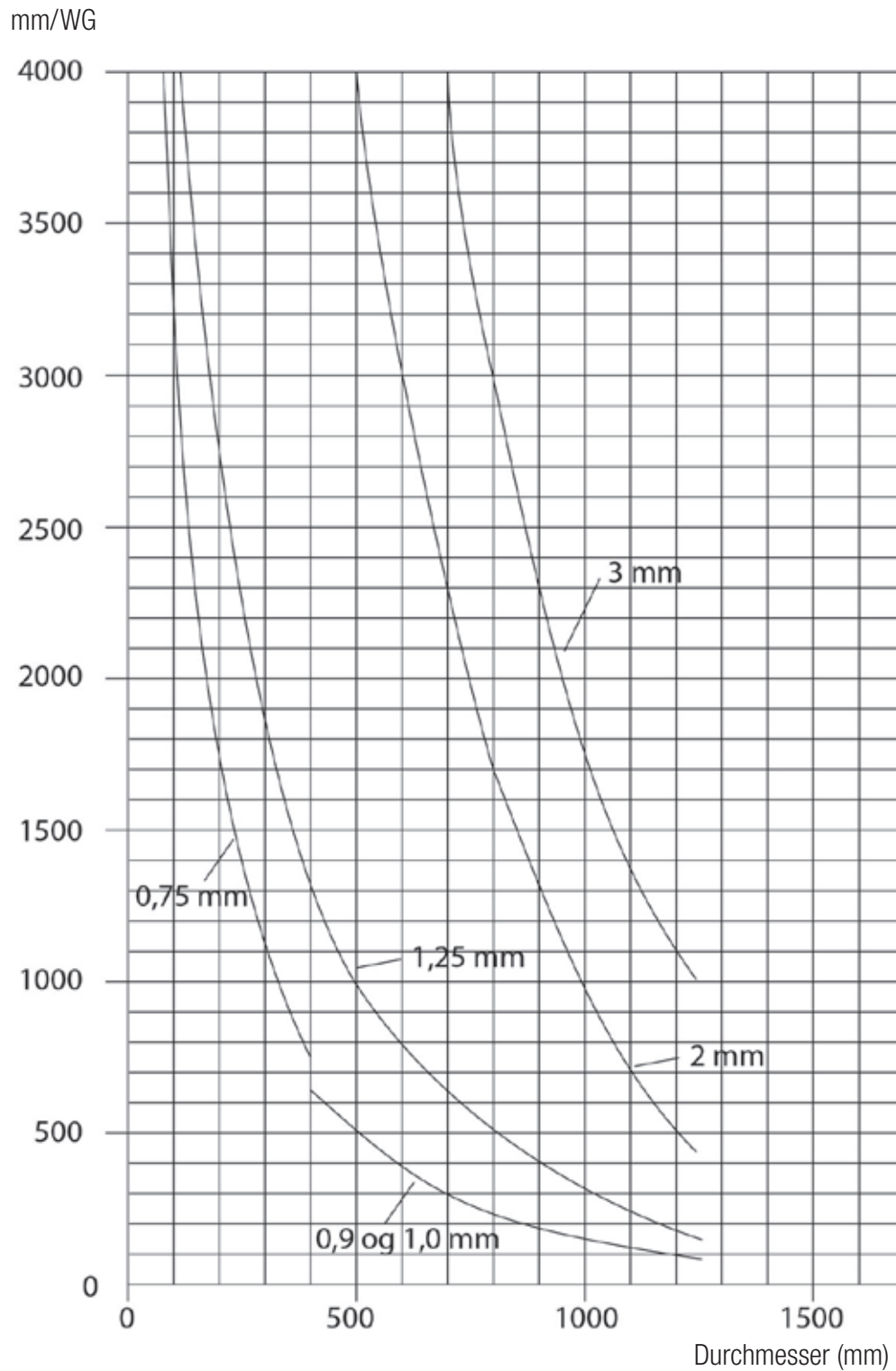
## Berechnungsgrundlage zum Auslegen von Rohrleitungen

Druck	Fläche	Q m³/sec			Q m³/h			Δp mm WG/m			Δp 90° Bogen		
		V = 20 m/sec	V = 25 m/sec	V = 30 m/sec	V = 20 m/sec	V = 25 m/sec	V = 30 m/sec	V = 20 m/sec	V = 25 m/sec	V = 30 m/sec	V = 20 m/sec	V = 25 m/sec	V = 30 m/sec
Ø 80	0.0050	0.100	0.125	0.150	360	450	540	6.80	10.50	15.20	5.96	9.30	13.25
Ø 100	0.0079	0.158	0.198	0.237	568	711	853	5.90	8.40	13.20	5.98	9.20	13.20
Ø 120	0.0114	0.228	0.285	0.342	820	1025	1231	4.60	7.10	10.30	5.83	9.10	13.05
Ø 140	0.0154	0.308	0.385	0.462	1108	1385	1663	3.70	5.80	8.30	5.77	9.00	12.90
Ø 150	0.0176	0.352	0.440	0.528	1267	1582	1900	3.50	5.40	7.80	5.70	8.90	12.75
Ø 160	0.0200	0.400	0.500	0.600	1440	1800	2160	3.20	5.10	7.30	5.64	8.80	12.65
Ø 180	0.0255	0.510	0.638	0.765	1836	2295	2754	2.80	4.20	6.00	5.57	8.70	12.50
Ø 200	0.0314	0.628	0.785	0.942	2260	2825	3390	2.40	3.80	5.45	5.51	8.60	12.35
Ø 225	0.040	0.800	0.100	1.200	2880	3600	4320	2.10	3.20	4.60	5.45	8.50	12.20
Ø 250	0.049	0.980	1.225	1.470	3528	4420	5292	1.85	2.90	4.15	5.38	8.40	12.05
Ø 300	0.071	1.420	1.770	2.130	5112	6390	7668	1.47	2.30	3.30	5.32	8.30	11.90
Ø 350	0.096	1.920	2.400	2.880	6912	8640	10368	1.22	1.90	2.70	5.26	8.20	11.75
Ø 400	0.125	2.500	3.130	3.750	9000	11250	13500	0.96	1.50	2.15	5.20	8.10	11.60
Ø 450	0.160	3.200	4.000	4.800	11520	14400	17280	0.83	1.30	1.85	5.13	8.00	11.50
Ø 500	0.196	3.920	4.900	5.900	14110	17620	21170	0.74	1.15	1.65	5.06	7.90	11.35
v 550	0.238	4.760	5.950	7.150	17135	21400	25705	0.64	1.00	1.45	5.00	7.80	11.20
Ø 600	0.282	5.640	7.060	8.950	20300	25430	30455	0.58	0.90	1.30	4.93	7.70	11.05
Ø 650	0.330	6.600	8.300	9.900	23760	29840	35640	0.52	0.80	1.12	4.87	7.60	10.90
Ø 700	0.385	7.700	9.600	11.550	27720	34610	41580	0.46	0.72	1.03	4.80	7.50	10.75
Ø 750	0.440	8.800	11.030	13.200	31680	39735	47520	0.42	0.66	0.94	4.74	7.40	10.60
Ø 800	0.500	10.000	12.560	15.000	36600	45215	54000	0.38	0.60	0.86	4.68	7.30	10.45
Ø 850	0.565	11.300	14.180	16.950	40680	51040	61020	0.35	0.55	0.79	4.62	7.20	10.30
Ø 900	0.635	12.700	15.900	19.050	45720	57220	68580	0.33	0.52	0.74	4.55	7.10	10.20
Ø 950	0.710	14.200	17.700	21.300	51120	63755	76680	0.32	0.50	0.71	4.49	7.00	10.10

PD = V = 20 m / s ≈ Pd = 25 mm WG, Abzweiger: ca. 4,0 mm WG  
 PD = V = 30 m / s ≈ Pd = 56 mm WG, Abzweiger: ca. 8,5 mm WG

PD = V = 25 m / s ≈ Pd = 39 mm WG, Abzweiger: ca. 6,0 mm WG

## Unterdruckkurve Rohrsystem





## Der Weg zur Reinluft

Sie finden uns mitten in der Schweiz:

- von Bern (105 km) – Autobahn A1 Ausfahrt Aarau Ost/Hunzenschwil  
– Richtung Seon/Beinwil am See/Ermensee
- von Zürich (57 km) – Autobahn A1 Ausfahrt Lenzburg  
– Richtung Beinwil am See/Ermensee
- von Basel (90 km) – Autobahn A3 Richtung Zürich bis Verzweigung Bern/Basel,  
dann Richtung Bern  
– Ausfahrt Lenzburg, Richtung Beinwil am See/Ermensee
- von Chiasso (215 km) – Autobahn A2 Ausfahrt Emmen Süd
- von Luzern (26 km) – Richtung Hochdorf/Lenzburg  
in Ermensee – am südlichen Dorfende (beim Bahnhof  
Hitzkirch) direkt an der Hauptstrasse  
Luzern – Lenzburg



### Intec Trading AG

Filteranlagen und -komponenten  
Luzernerstrasse 26  
CH-6294 Ermensee  
Telefon +41 41 919 90 30

[www.intec-trading.ch](http://www.intec-trading.ch)  
[info@intec-trading.ch](mailto:info@intec-trading.ch)

# Intec