



Schraubenkompressoren

Serie SK

Mit dem weltweit anerkannten SIGMA PROFIL

Volumenstrom 0,53 bis 2,70 m³/min, Druck 5,5 bis 15 bar

Serie SK

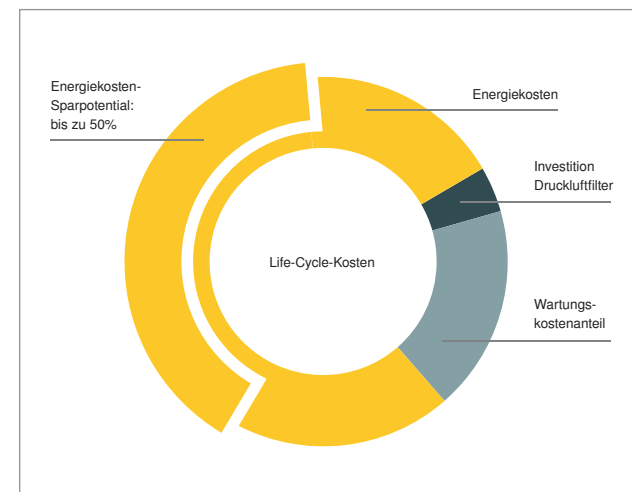
Anwender erwarten heute auch von kleineren Kompressoren hohe Verfügbarkeit und Effizienz. Die SK-Schraubenkompressoren erfüllen diese Erwartung in vollem Umfang. Sie erzeugen nicht nur mehr Druckluft mit weniger Energie, sondern lassen auch hinsichtlich Vielseitigkeit, Bedienungs-, Wartungs- und Umweltfreundlichkeit keine Wünsche offen.

Mehr Druckluft fürs Geld

Die Leistungsfähigkeit der SK-Schraubenkompressoren konnte gegenüber den Vorgängermodellen deutlich gesteigert werden. Erreicht wurde das durch Optimieren des Schraubenkompressorblocks und Minimieren interner Druckverluste.

Sparsam im Energieverbrauch

Wie wirtschaftlich eine Maschine ist, hängt von den Gesamtkosten ab, die sie während ihrer gesamten Lebensdauer verursacht. Bei Kompressoren schlagen die Energiekosten am meisten zu Buche. Deshalb hat KAESER bei den SK-Modellen darauf geachtet, höchstmögliche Energieeffizienz zu erreichen. Die Grundlage dafür liefert der optimierte Schraubenkompressorblock mit dem energiesparenden SIGMA PROFIL. Darüber hinaus tragen Premium-Efficiency-Motoren (IE3), die Steuerung SIGMA CONTROL 2 und ein ausgeklügeltes Kühlsystem mit zweiflutigem Lüfter zum energiesparenden Betrieb bei.



Durchdachter Aufbau

Die SK-Modelle überzeugen durch ihren gut durchdachten, anwendergerechten Aufbau. Mit wenigen Handgriffen lässt sich die linke Gehäusehaube abnehmen und gibt den Blick frei auf die übersichtlich angeordneten Komponenten: Alle Wartungsstellen sind leicht zu erreichen. In geschlossenem Zustand sorgt das Gehäuse mit seiner schalldämmenden Verkleidung für ein angenehmes Betriebsgeräusch. Außerdem dient es mit drei Ansaugöffnungen der getrennten Luftzufuhr für die hochwirksame Kühlung der Anlage, des Antriebsmotors und des Schaltschranks. Dank ihrer Bauweise sind die SK-Kompressoren echte Platzsparer.

Modulares Anlagenkonzept

Es gibt die SK-Kompressoren als Grundversion, mit angebautem energiesparenden Kältetrockner sowie als AIRCENTER mit Kältetrockner und untergebautem Druckluftbehälter. Aus diesem modularen Anlagenkonzept („Baukastenprinzip“) ergeben sich vielfältige Einsatzmöglichkeiten. Alle Versionen sind auch mit Frequenzumrichter zur stufenlosen Drehzahlregelung lieferbar.

Die Energieeffizienz ist oberstes Gebot

Anschaffungs- und Servicekosten eines Kompressors machen nur einen kleinen Teil seiner gesamten Lebenszykluskosten aus. Der Hauptanteil der Gesamtaufwendungen besteht aus Energiekosten.

Seit mehr als 40 Jahren arbeiten wir daran, Ihre Energiekosten für die Druckluftherzeugung zu verringern. Aber nicht nur die, auch Service- und Wartungskosten und vor allem die ständige Verfügbarkeit der Druckluft haben wir immer im Blick.

Leise und leistungsstark, robust und sicher.



Abb.: SK 25

Serie SK - Überzeugend bis ins Detail



Kompressorblock mit SIGMA PROFIL

Das Herz jeder SK-Anlage ist der Schraubenkompressorblock mit dem energiesparenden SIGMA PROFIL. Es ist strömungstechnisch optimiert und trägt maßgeblich dazu bei, dass die Gesamtanlagen in puncto spezifische Leistung neue Maßstäbe setzen.



Steuerung SIGMA CONTROL 2

Die Steuerung SIGMA CONTROL 2 ermöglicht effizientes Steuern und Kontrollieren des Kompressorbetriebs. Display und RFID-Lesegerät ermöglichen effiziente Kommunikation und Sicherheit. Variable Schnittstellen bieten hohe Flexibilität. Der SD-Kartenslot erleichtert Updates.



Die Stromsparer: IE3-Motoren

Selbstverständlich arbeiten in sämtlichen KAESER-Schraubenkompressoren der Serie SK hocheffiziente, energiesparende Antriebsmotoren der Effizienzklasse IE3.



Hochwirksame Kühlung

Die Kühlung arbeitet mit einem hochwirksamen zwei-flutigen Lüfter und getrennten, speziell geführten Kühlluftströmen für Motor, Fluid-/Druckluftkühler und Schalt-schrank. Daraus ergeben sich optimale Kühlung, niedrigere Drucklufttemperaturen, weniger Geräuschbelastung und eine effizientere Verdichtung.

Serie SK T (SFC) – Auch mit Kältetrockner und Drehzahlregelung

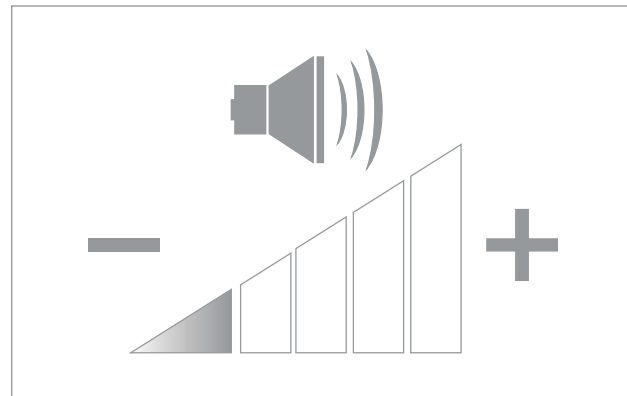


SK mit Energiespartrockner

Der Druckluft-Kältetrockner ist in ein separates Gehäuse eingebaut. Das schützt ihn vor der Abstrahlwärme des Kompressors und erhöht seine Betriebssicherheit. Die Abschaltfunktion des Kältetrockners stellt energiesparenden Betrieb sicher.

Auch mit Drehzahlregelung

In besonderen Anwendungsfällen kann eine Drehzahlregelung vorteilhaft sein. Deshalb sind die SK-Modelle wahlweise auch drehzahlregelt erhältlich. Der Frequenzumrichter ist im Schaltschrank der Kompressoranlage integriert.



Noch leiser

Der Fortschritt kommt auf leisen Sohlen: Die neuartige Kühlluftführung ermöglicht optimale Schalldämmung – bei noch besserer Kühlung. Neben einem laufenden SK-Kompressor ist problemlos ein Gespräch in normaler Lautstärke möglich.



Wartungsfreundlich

Alle Wartungsarbeiten lassen sich von einer Seite aus durchführen. Die linke Gehäusehaube ist dazu abnehmbar, alle Wartungsstellen sind gut erreichbar.

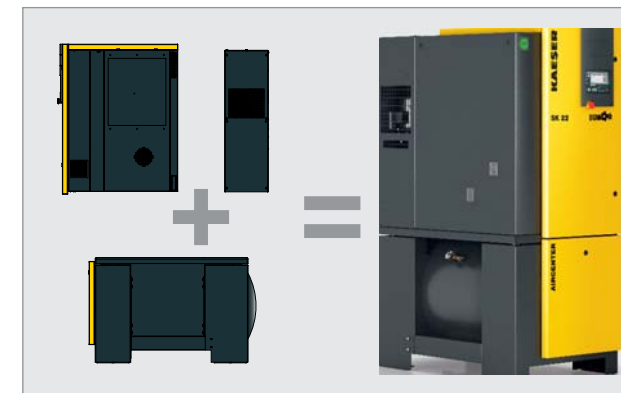


Abb.: SK 22 T



Abb.: AIRCENTER 22

AIRCENTER – Platzsparende und effiziente Druckluftstation



Anschließen und loslegen

Für diese kompakte Druckluft-Komplettstation sind lediglich ein Stromanschluss und die Verbindung zum Druckluftnetz erforderlich. Weitere Installationsarbeiten sind nicht erforderlich.



Langlebiger Druckluftbehälter

Der 350-Liter-Druckluftbehälter ist speziell für den Einbau im AIRCENTER angepasst. Die Oberflächen sind beschichtet, auch innen. Dieser Korrosionsschutz ermöglicht eine besonders hohe Lebensdauer.



Servicefreundlich aufgebaut

Die linke Gehäusehaube ist leicht abnehmbar und verschafft einfachen Zugang zu allen Wartungsstellen. Sichtfenster ermöglichen die Kontrolle des Fluidstands und der Antriebsriemenspannung während des Betriebs.



Gut zugängliche Serviceteile

Alle Wartungs- und Serviceteile sind optimal zugänglich. Das verkürzt servicebedingte Stillstands- und Montagezeiten und trägt zu erhöhter Druckluft-Verfügbarkeit und niedrigeren Betriebskosten bei.

Ausstattung

Gesamtanlage

betriebsbereit, vollautomatisch, superschallgedämpft, schwingungsisoliert, Verkleidungsteile pulverbeschichtet; einsetzbar bei Umgebungstemperaturen bis +45 °C

Schraubenkompressorblock

einstufig mit Kühlfluideinspritzung zur optimalen Kühlung der Rotoren; Original-KAESER-Schraubenkompressorblock mit SIGMA PROFIL

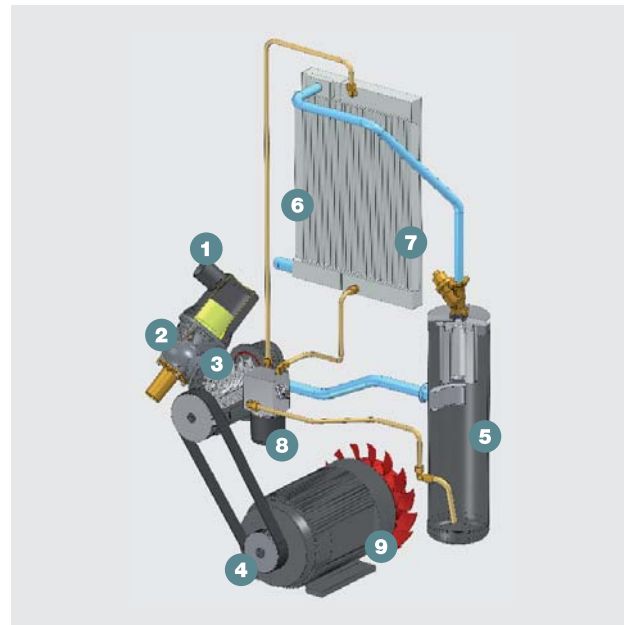
Elektrische Komponenten

Schaltschrank IP 54, Schaltschrankbelüftung, automatische Stern-Dreieck-Schütz-Kombination, Überlastrelais, Steuertransformator

Kühlfluid- und Luftkreislauf

wabenförmiger Ansaugfilter, pneumatisches Einlass- und Entlüftungsventil, Kühlfluid-Abscheidebehälter mit Dreifach-Abscheidesystem; Sicherheitsventil, Mindestdruck-Rückschlagventil, Thermostventil und Fluidfilter im Kühlfluidkreislauf, Fluid-/Druckluft Kombikühler

Funktionsweise



- (1) Ansaugfilter
- (2) Einlassventil
- (3) Kompressorblock
- (4) Antriebsmotor
- (5) Fluid-Abscheidebehälter
- (6) Druckluft-Nachkühler
- (7) Fluidkühler
- (8) Fluidfilter
- (9) 2-flutiger Lüfter

Kältetrockner (bei T-Ausführung)

mit elektronisch gesteuertem Kondensatableiter; Kältekompressor mit energiesparender, taktender Abschaltfunktion; gekoppelt an den Betriebszustand des Kompressormotors bei Stillstand. Alternativ ist bauseits Durchlaufbetrieb wählbar

Elektromotor

Premium Efficiency IE3, deutsches Qualitätsfabrikat, IP 55

SIGMA CONTROL 2

LED in Ampelfarben zur Anzeige des Betriebszustands; Klartext-Display, 30 Sprachen wählbar, Soft-Touch-Piktogramm-Tasten; vollautomatische Überwachung und Regelung, Dual-, Quadro-, Vario- und Durchlaufsteuerung serienmäßig wählbar. Schnittstellen: Ethernet; zusätzlich optionale Kommunikationsmodule für: Profibus DP, Modbus, Profinet und Devicenet. Steckplatz für SD-Speicherkarte zur Datenaufzeichnung und Updates. RFID-Lesegerät, Webserver

SK-Schraubenkompressoren sind wahlweise mit SIGMA CONTROL BASIC verfügbar.

Technische Daten

Modell	Betriebsüberdruck	Volumenstrom ^{*)}	max. Überdruck	Motor-nennleistung	Kälte-trockner-leistungs-aufnahme	Behälter-volumen	Druck-tau-punkt	Abmessungen B x T x H	Anschluss Druck-luft	Schall-druck-pegel ^{**)}	Masse
	bar	m³/min	bar	kW	kW	l	°C	mm		dB(A)	kg

Grundausführung

SK 22	7,5	2,00	8	11	-	-	-	750 x 895 x 1260	G 1	66	312
	10	1,68	11								
	13	1,32	15								
SK 25	7,5	2,50	8	15	-	-	-	750 x 895 x 1260	G 1	67	320
	10	2,11	11								
	13	1,72	15								

T – Ausführung mit integriertem Kältetrockner (Kältemittel R-134a)

SK 22 T	7,5	2,00	8	11	0,41	-	+3	750 x 1240 x 1260	G 1	66	387
	10	1,68	11								
	13	1,32	15								
SK 25 T	7,5	2,50	8	15	0,41	-	+3	750 x 1240 x 1260	G 1	67	395
	10	2,11	11								
	13	1,72	15								

SFC – Ausführung mit drehzahlveränderlichem Antrieb

SK 22 SFC	7,5	0,62 - 1,98	8	11	-	-	-	750 x 895 x 1260	G 1	67	329
	10	0,63 - 1,67	11								
	13	0,57 - 1,37	15								
SK 25 SFC	7,5	0,81 - 2,55	8	15	-	-	-	750 x 895 x 1260	G 1	68	337
	10	0,84 - 2,25	11								
	13	0,83 - 1,90	15								

T-SFC – Ausführung mit drehzahlgeregeltem Antrieb und integriertem Kältetrockner

SK 22 T SFC	7,5	0,62 - 1,98	8	11	0,41	-	+3	750 x 1240 x 1260	G 1	67	404
	10	0,63 - 1,67	11								
	13	0,57 - 1,37	15								
SK 25 T SFC	7,5	0,81 - 2,55	8	15	0,41	-	+3	750 x 1240 x 1260	G 1	68	412
	10	0,84 - 2,25	11								
	13	0,83 - 1,90	15								

AIRCENTER – Grundausführung

AIRCENTER 22	7,5	2,00	8	11	0,41	350	+3	750 x 1335 x 1880	G 1	66	579
	10	1,68	11								
	13	1,32	15								
AIRCENTER 25	7,5	2,50	8	15	0,41	350	+3	750 x 1335 x 1880	G 1	67	587
	10	2,11	11								
	13	1,72	15								

AIRCENTER-SFC – Ausführung mit drehzahlveränderlichem Antrieb

AIRCENTER 22 SFC	7,5	0,62 - 1,98	8	11	0,41	350	+3	750 x 1335 x 1880	G 1	67	596
	10	0,63 - 1,67	11								
	13	0,57 - 1,37	15								
AIRCENTER 25 SFC	7,5	0,81 - 2,55	8	15	0,41	350	+3	750 x 1335 x 1880	G 1	68	604
	10	0,84 - 2,25	11								
	13	0,83 - 1,90	15								

*) Volumenstrom Gesamtanlage nach ISO 1217 : 2009, Annex C: absoluter Einlassdruck 1 bar (a), Kühl- und Lufteinlasstemperatur 20 °C

**) Schalldruckpegel nach ISO 2151 und der Grundnorm ISO 9614-2, Toleranz: ± 3 dB (A)

Auf der ganzen Welt zu Hause

Als einer der größten Kompressorenhersteller und Druckluft-Systemanbieter ist KAESER KOMPRESSOREN weltweit präsent:

In mehr als 100 Ländern gewährleisten Niederlassungen und Partnerfirmen, dass Anwender hochmoderne, effiziente und zuverlässige Druckluftanlagen nutzen können.

Erfahrene Fachberater und Ingenieure bieten umfassende Beratung und entwickeln individuelle, energieeffiziente Lösungen für alle Einsatzgebiete der Druckluft. Das globale Computer-Netzwerk der internationalen KAESER-Firmengruppe macht das Know-how dieses Systemanbieters allen Kunden rund um den Erdball zugänglich.

Die hochqualifizierte, global vernetzte Vertriebs- und Service-Organisation sichert weltweit höchstmögliche Verfügbarkeit aller KAESER-Produkte und -Dienstleistungen.



KAESER KOMPRESSOREN SE

96410 Coburg – Postfach 2143 – GERMANY – Telefon 09561 640-0 – Fax 09561 640-130
www.kaeser.com – E-Mail: produktinfo@kaeser.com – Kostenlose Service-Nummer: 08000 523737