

Schraubenkompressoren Serie **SXC »compact«**

Mit dem weltweit anerkannten SIGMA PROFIL 

Liefermenge 0,26 bis 0,80 m³/min, Druck 8 – 11 – 15 bar



Serie SXC

Die kompakte Komplettlösung

SXC – das sind komplette Druckluftstationen auf kleinstem Raum: „Anschließen und arbeiten“ heißt die Devise, denn Schraubenkompressor, Kältetrockner und Druckluftbehälter bilden unter der modernen rotationsgesinterten doppelwandigen PE-Haube eine betriebsbereite Einheit. Energieeffizienz, Wartungsfreundlichkeit, Langlebigkeit und optimale Abstimmung aller Bauteile aufeinander ermöglichen den jahrelangen zuverlässigen und wirtschaftlichen Einsatz in Werkstätten und kleineren Produktionsbetrieben.

Energieeffizienz von Anfang an

Jede SXC-Kompakt-Druckluftstation verfügt über einen Schraubenkompressorblock mit dem hoch effizienten SIGMA PROFIL der Schraubenrotoren für mehr Druckluft mit weniger Energie.

Vielseitig und platzsparend

Bei Antriebsleistungen von 2,2 bis 5,5 kW findet man immer den richtigen Typ für den jeweiligen Einsatzfall. Die vier SXC-Modelle entfalten ihre Leistung auf lediglich 0,62 Quadratmetern, denn sie sind nur ganze 61,5 cm breit.

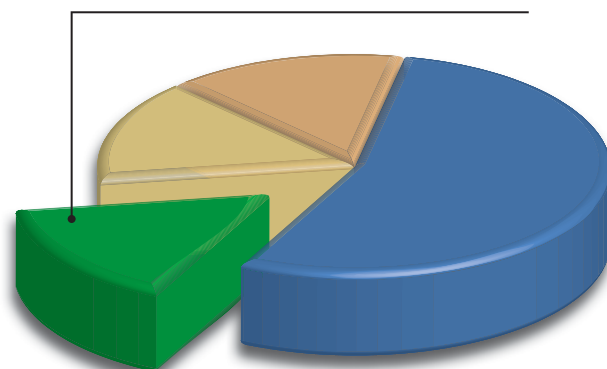
Energiesparend und verfügbar

Für zuverlässigen und wirtschaftlich optimierten Betrieb der SXC-„All inclusive“-Anlagen sorgt die Kompressorsteuerung SIGMA CONTROL BASIC mit stromsparender Start-Stopp-Regelung.

Leise und sauber

Mit einem Schallpegel von maximal 69 dB(A) sind SXC-Komplettstationen ausgesprochen leise. Mit ihrem integrierten Kältetrockner liefern sie trockene, saubere Druckluft. Der elektronisch niveaugesteuerte Kondensatableiter leitet das Kondensat aus Druckbehälter und Kältetrockner zuverlässig und ohne Energieverlust ab.

Energiekosten-Einsparung durch technische Optimierung



- Investition Druckluftstation
- Wartungskostenanteil
- Energiekostenanteil
- mögliches Energiekosten-Einsparpotenzial

„All inclusive“ Druckluftstation auf kleinstem Raum



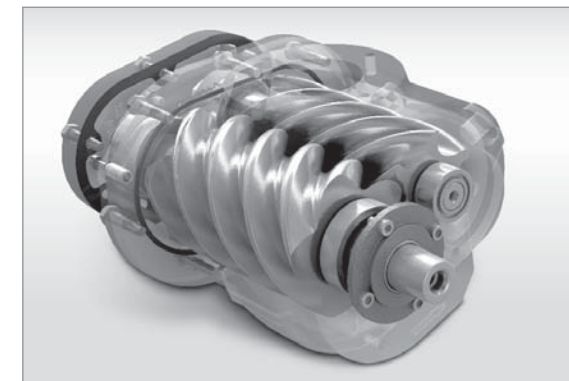
Abb.: SXC 4

SXC 4

KAESER

Serie SXC

**KAESER-Qualität
bis ins kleinste Detail**



Rotoren mit SIGMA PROFIL

Das von KAESER KOMPRESSOREN entwickelte SIGMA PROFIL der Rotoren benötigt im Vergleich zu herkömmlichen Profilen bei gleicher Druckluftleistung ca. 10 bis 20% weniger Energie. Das trägt wesentlich zu hervorragender Effizienz der Gesamtanlagen bei.



Wartungsfreundlich

Nach dem Abheben der leichten Gehäusehaube aus rotationsgesintertem Polyethylen sind alle Wartungsstellen gut erreichbar. Der elektronische Kondensatableiter kann durch ein Gitter geprüft werden. SXC-Anlagen sind extrem wartungsfreundlich aufgebaut.



Steuerung SIGMA CONTROL BASIC

Zuverlässigen und wirtschaftlich optimierten Betrieb der Anlage stellt die Steuerung SIGMA CONTROL BASIC mit ihrer effizienten Start-Stopp-Regelung sicher. Darüber hinaus überwacht sie die SXC-Anlage permanent.



Effiziente Kühlung

Innovative Kühl-Lösungen sind ein besonderes Kennzeichen von KAESER-Kompressoren. Dies gilt natürlich auch für die SXC-Anlagen: Drei Lüfter sind für optimale Kühlung installiert. Ein Lüfter mit separatem Antriebsmotor kühlt das Fluid zuverlässig.

Ausstattung

Gesamtanlage

betriebsbereit, vollautomatisch, superschallgedämpft, schwingungsisoliert, doppelwandige rotationsgesinterte Polyethylen-Haube

Schalldämmung

Schalldämmhaube, Schwingmetallelemente, doppelt schwingungsisoliert

Kompressorblock

einstufig mit Kühlfluideinspritzung zum optimalen Kühlen der Rotoren; Original-KAESER-Schraubenkompressorblock mit SIGMA PROFIL

Elektromotor

Energiesparmotor (IE2), deutsches Qualitätsfabrikat, IP 54, Iso F als zusätzliche Reserve

Keilrippenriemenantrieb

wartungsfreier Elastrriemen; kein Nachspannen erforderlich

Kühlfluid- und Luftkreislauf

Wabenstruktur-Trockenluftfilter; Einlass mit Rückschlagklappe; pneumatisches Entlüftungsventil; Kühlfluidvorratsbehälter mit separat angeordneter Abscheidepatrone; Sicherheitsventil, Mindestdruckrückschlagventil, Mikrofilter im Kühlfluidkreislauf

Kühlung

luftgekühlt; Aluminiumkühler für Kühlfluid mit separatem Lüftermotor, zweiter Ventilator auf der Antriebsmotorwelle, automatische Warmlaufregelung (nur aktiv bei sehr geringer Auslastung).

Behälter

innenbeschichtet, Kondensatablass elektronisch gesteuert

SIGMA CONTROL BASIC

Elektronisches Regelungs- und Überwachungssystem. Piktogramme, großes Display. Start-Stopp-Regelung.

Überwachung von: Drehrichtung, Anlagendruck, Verdichtungsendtemperatur, Kältetrockner. Anzeige von Messdaten: Netzdruck, Ausschaltendruck, Verdichtungsendtemperatur. Anzeige von Statusdaten: Anlagenzustand, Fehler anliegend, Wartung anstehend. Anzeige von: Stundenzähler für Service, Lastlauf und Kompressorlauf; einstellbares Serviceintervall, Druck- und Temperatureinheiten wählbar (bar/psi/MPa/°C/°F). Anlagensolldruck individuell reduzierbar. Not-Aus-Schalter, potenzialfreier Kontakt Motor läuft. Elektronischer Druckmessumformer.

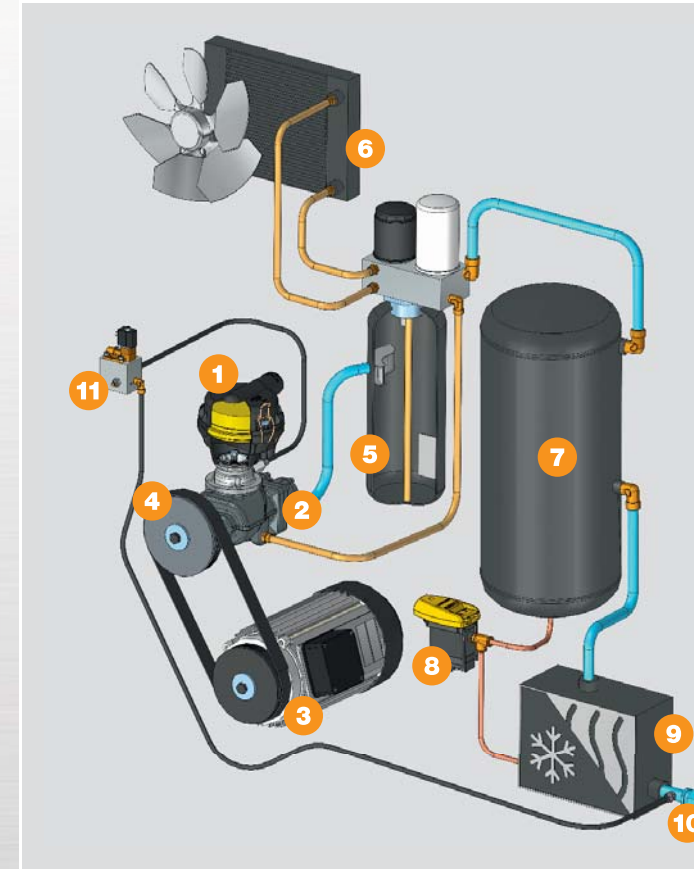
Elektrische Komponenten

Schaltschrank IP 54; automatische Stern-Dreieck-Schütz-Kombination (ab 3kW); Überstromauslöser; Steuerelemente

Kältetrockner

mit Edelstahlplattenwärmetauschern, integrierter Kondensatabscheider, Kondensatablass elektronisch gesteuert, isolierter Kältekreislauf

Aufbauschema der SXC-Anlagen



- 1 Luftfilter
- 2 Verdichterblock
- 3 Antriebsmotor
- 4 autom. Riemenspannung
- 5 Fluid-Abscheidebehälter
- 6 Kühler
- 7 Druckluftbehälter
- 8 Kondensatableiter Eco Drain
- 9 Kältetrockner
- 10 Druckluft-Austritt
- 11 Regelventil

Technische Daten

Modell	Betriebsüberdruck	Liefermenge *) Gesamtanlage bei Betriebsüberdruck	max. Überdruck	Motorleistung	Kältetrockner Leistungsaufnahme	Kältemittel	Drucktaupunkt	Differenzdruck Kältetrockner	Druckluftbehälter	Abmessungen B x T x H	Schalldruckpegel **)	Masse
	bar	m³/min	bar	kW	kW		°C	bar	l	mm	dB(A)	kg
SXC 3	7,5 10	0,34 0,26	8 11	2,2	0,25	R 134 a	+6	0,2	215	620 x 980 x 1480	68	285
SXC 4	7,5 10 13	0,45 0,36 0,26	8 11 15	3,0	0,25	R 134 a	+6	0,2	215	620 x 980 x 1480	69	285
SXC 6	7,5 10 13	0,60 0,48 0,37	8 11 15	4,0	0,30	R 134 a	+6	0,2	215	620 x 980 x 1480	69	290
SXC 8	7,5 10 13	0,80 0,67 0,54	8 11 15	5,5	0,30	R 134 a	+6	0,2	215	620 x 980 x 1480	69	300

*) Liefermenge Gesamtanlage nach ISO 1217 : 2009, Annex C: absoluter Einlassdruck 1 bar (a), Kühl- und Lufteinlasstemperatur 20 °C

**) Schalldruckpegel nach ISO 2151 und der Grundnorm ISO 9614-2, Betrieb bei maximalem Betriebsüberdruck; Toleranz: ± 3 dB (A)

Ansichten

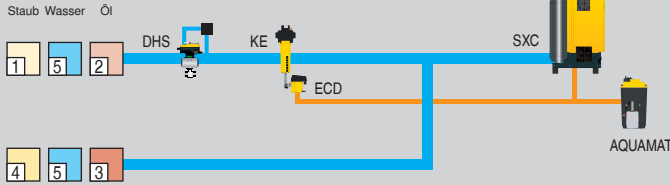


Wählen Sie je nach Bedarf/Anwendung den gewünschten Aufbereitungsgrad:

Anwendungsbeispiele: Auswahl Aufbereitungsgrad nach ISO 8573-1 (2010)

Druckluftaufbereitung mit Kältetrockner

Farbspritzen,
Pulverbeschichten,
Verpacken, Steuer- und
Instrumentenluft



allgemeine Werksluft, Sand-
strahlen mit Güteanforderung

Erläuterungen	
AQUAMAT	Kondensataufbereitungssystem
DHS	Druckhaltesystem
ECD	ECO-DRAIN (Kondensatableiter)
KE	Koaleszenzfilter, Extra

Druckluft-Qualitätsklassen nach ISO 8573-1(2010):

Feststoffe/Staub			
Klasse	max. Partikelzahl je m ³ * einer Partikelgröße d in µm		
	0,1 ≤ d ≤ 0,5	0,5 ≤ d ≤ 1,0	1,0 ≤ d ≤ 5,0
0	individuelle Festlegungen nach Rücksprache mit KAESER		
1	≤ 20.000	≤ 400	≤ 10
2	≤ 400.000	≤ 6.000	≤ 100
3	nicht definiert	≤ 90.000	≤ 1.000
4	nicht definiert	nicht definiert	≤ 10.000
5	nicht definiert	nicht definiert	≤ 100.000
Klasse	Partikel Konzentration C _p in mg/m ³ *		
6	0 < C _p ≤ 5		
7	5 < C _p ≤ 10		
X	C _p > 10		

Wasser	
Klasse	Drucktaupunkt, in °C
0	individuelle Festlegungen nach Rücksprache mit KAESER
1	≤ -70 °C
2	≤ -40 °C
3	≤ -20 °C
4	≤ +3 °C
5	≤ +7 °C
6	≤ +10 °C
Klasse	Konzentration flüssiger Wasseranteil C _w in g/m ³ *
7	C _w ≤ 0,5
8	0,5 < C _w ≤ 5
9	5 < C _w ≤ 10
X	C _w > 10

Öl	
Klasse	Gesamtöl-Konzentration (flüssig, aerosol + gasförmig) [mg/m ³] *
0	individuelle Festlegungen nach Rücksprache mit KAESER
1	≤ 0,01
2	≤ 0,1
3	≤ 1,0
4	≤ 5,0
X	> 5,0

*) bei Referenzbedingungen 20°C, 1 bar(a), 0% Luftfeuchte