

Druckluftbehälter

Behältervolumen 90 – 10.000l



Druckluftbehälter

Alles aus einer Hand

Druckluftbehälter erfüllen als Speicher- und Puffermedien wichtige Aufgaben in der Druckluftstation: Sie gleichen Verbrauchsspitzen aus und scheiden häufig Kondensat aus der Druckluft ab. Wichtig sind richtige Größenauswahl und zuverlässiger Korrosionsschutz. Zudem sollten die Prüfintervalle möglichst lang sein. All diese Anforderungen erfüllen Druckluftbehälter von KAESER KOMPRESSOREN erstklassig.

Durchgängiges Sortiment

Ob 90 oder 10 000 Liter, ob 11, 16, 45 oder 50 bar – mit Original-KAESER-Druckluftbehältern sind Sie wirtschaftlich und technisch immer auf der sicheren Seite. Denn nur Original-KAESER-Druckluftbehälter bieten Original-KAESER-Qualität. Dazu zählen neben dem hervorragenden Korrosionsschutz auch die zum perfekten Abdichten nach dem Verzinken im Werk exakt nachgeschnittenen Gewinde sowie der durchdachte Transportschutz.

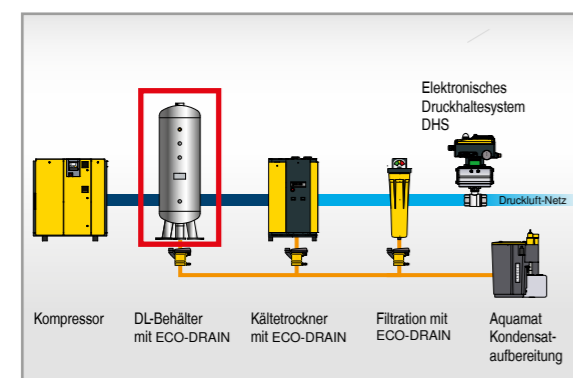
Prüfintervalle bis zu fünf Jahre

Die robuste Ausführung mit u. a. größeren Wandstärken nach den Berechnungsvorgaben des Regelwerks AD 2000 ermöglicht Prüfzyklen von fünf Jahren. Dies senkt die Prüfkosten und steigert die Wirtschaftlichkeit.

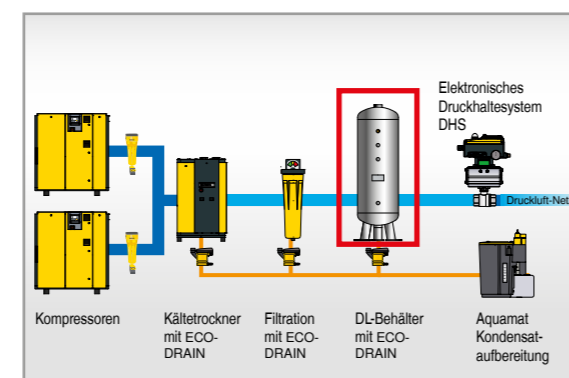
Abgestimmtes Zubehör

Passgenaues und auf die jeweilige Anwendung zugeschnittene Zubehör-Sätze z. B. mit Kugelhahn, Sicherheitsventil, Manometer, Ablasshahn, Dichtungen, Fittings und Kleinteilen senken den Installationsaufwand. Für mehr Sicherheit in Sachen abwasserrechtlicher und umweltrelevanter Vorschriften sorgen elektronisch gesteuerte Kondensatableiter, die als Komplett-Sets, mit Anbauteilen, passend zum jeweiligen Druckluftbehälter lieferbar sind.

Installation vor der Druckluftaufbereitung



Installation nach der Druckluftaufbereitung



**So viel ist sicher:
Die halten länger dicht!**

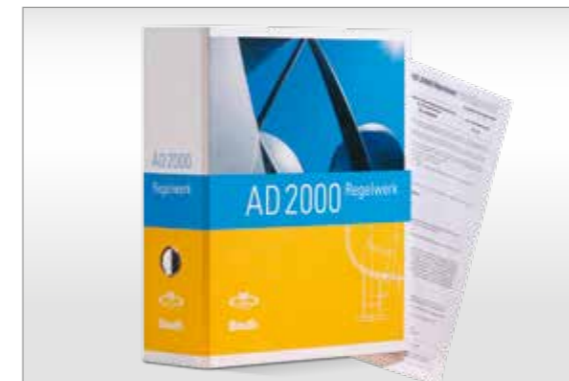


Stehende Druckluftbehälter, feuerverzinkt



Druckluftbehälter

Worauf Sie sich verlassen können



Prüfintervalle bis zu fünf Jahre

Die robuste Ausführung nach den Berechnungsvorgaben des Regelwerks AD 2000 macht Prüfzyklen von fünf Jahren möglich. Dies senkt die Prüfkosten und steigert die Wirtschaftlichkeit.



Optimaler Korrosionsschutz

Dank der nach DIN EN ISO 1461 im Tauchbad innen und außen aufgetragenen Feuerverzinkung erreichen KAESER-Druckluftbehälter eine ca. dreimal längere Lebensdauer als herkömmliche Druckluftbehälter.



Große Wartungsöffnung

Reinigung, Wartung und Behälterprüfung sind dank groß dimensionierter Hand-/ bzw. Mannlöcher schneller erledigt. Auch das trägt zu höherer Wirtschaftlichkeit bei.



Fix und fertig vorbereitet

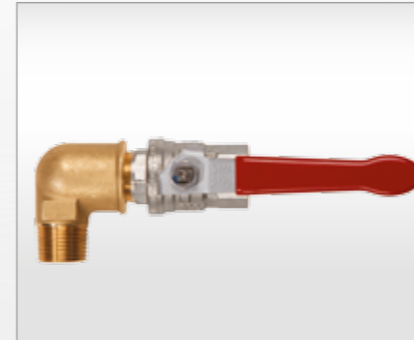
Die Gewinde aller KAESER-Druckluftbehälter werden nach dem Feuerverzinken maßgenau nachgeschnitten – ein Beitrag zur schnelleren und sichereren Montage.

Technische Daten

Behälter- volumen	Zulässiger Höchst- überdruck	mögliche Ausführungen		stehende Ausführung				liegende Ausführung				
		Liter	bar	stehend	liegend	Höhe mm	Ø mm	Ein-/ Austrittsstutzen	Gewicht kg	Länge mm	Ø mm	Ein-/ Austrittsstutzen
90	11	ja	—	1160	350	2 x G ½ hinten	37	—	—	—	—	—
150	11 16	ja	ja	1190	450	2 x G ¾ hinten	60 67	1050	450	2 x G 2	55 85	
		ja	ja	1540 1545	500	2 x G ¾ hinten	84 100	1410 1410	500	2 x G 2	84 100	
250	11 16			ja	ja	1600	500	2 x G 1 hinten	270	—	—	—
		1810	550			2 x G 1 hinten	100 150	1630 1640	550	2 x G 2	101 164	
350	11 16	ja	ja	1925 1918	600	2 x G 1 hinten	110 210	1780	600	2 x G 2	130 208	
				45			—				1925	420
500	11	ja	—	2170	800	2 x G 2; 2 x G 1½	238	—	—	—	—	
900	11 16	ja	ja	2265 2255	800	2 x G 1½; 2 x G 2	244 267	2150 2140	800	G 2; 1 x G 1½	240 360	
				45			—				2245	500
1000	11 16	ja	ja	2375 2490	1150 1100	4 x G 2½	470 500	2180	1150	2 x G 2	470 600	
				50	—	2430	1100				4 x DN 80	620
2000	11 16	ja	ja	2705 2845	1250	4 x G 2½	680 850	2610 3040	1250 1150	2 x G 2½ 2 x G 2	680 810	
				5000	11 16	ja	ja	3570	1400	4 x DN 100	1400 1430	3470 3700
8000	11 16	ja	ja	4400	1600	4 x DN 200	1680 2350	4440 4400	1600	4 x DN 200	1850 2350	
				10000	11 16	ja	ja	5415	1600	4 x DN 200	2260 2540	5400 5440

Armaturen-Komplettsets

Passende Armaturensätze, bestehend aus:
Kugelhahn, Sicherheitsventil, Manometer, Ablasshahn, Dichtungen und Kleinteilen.



Absperrhahn



Prüfflansch



Manometer



Sicherheitsventil

ECO-DRAIN-Komplettsets

Elektronisch gesteuerte Kondensatableiter für mehr Sicherheit;
lieferbar als Komplett-Sets, mit Anbauteilen, passend zu Ihrem Druckluftbehälter.



ECO-DRAIN 30

Auf der ganzen Welt zu Hause

Als einer der größten Kompressorenhersteller und Druckluft-Systemanbieter ist KAESER KOMPRESSOREN weltweit präsent:

In mehr als 100 Ländern gewährleisten Niederlassungen und Partnerfirmen, dass Anwender hochmoderne, effiziente und zuverlässige Druckluftanlagen nutzen können.

Erfahrene Fachberater und Ingenieure bieten umfassende Beratung und entwickeln individuelle, energieeffiziente Lösungen für alle Einsatzgebiete der Druckluft. Das globale Computer-Netzwerk der internationalen KAESER-Firmengruppe macht das Know-how dieses Systemanbieters allen Kunden rund um den Erdball zugänglich.

Die hochqualifizierte, global vernetzte Vertriebs- und Service-Organisation sichert weltweit höchstmögliche Verfügbarkeit aller KAESER-Produkte und -Dienstleistungen.

