

Druckluftfilter

KAESER FILTER

Volumenstrom 0,60 bis 14,20 m³/min



KAESER FILTER

Reine Druckluft zu niedrigen Kosten

KAESER FILTER sind die Schlüsselkomponenten, um Druckluft in allen Reinheitsklassen nach **ISO 8573-1** bereitzustellen. Dies tun sie mit sehr geringem Differenzdruck. Dank ihres servicefreundlichen Aufbaus bieten sie fehlerfreies und leichtes Öffnen und Schließen des Filtergehäuses sowie schnellen und sauberen Elementwechsel. KAESER FILTER sind in vier Filtergraden verfügbar. Neun Gehäusegrößen bieten effiziente Filtration von 0,60 bis 14,20 m³/min.

Normgerecht rein

KAESER FILTER nutzen moderne tiefenplissierte Filtermedien zum Entfernen von Partikeln und Aerosolen. Leistungsstarke Kohlevliese halten Öldämpfe zurück. Zusammen mit der innovativen Strömungsführung erzielen sie eine hohe Filtrationseffizienz bei gleichzeitig niedrigem Druckverlust. Die hervorragenden Leistungsdaten der KAESER FILTER wurden gemäß **ISO 12500** ermittelt und von der unabhängigen Prüforganisation Lloyd's Register bestätigt.

Niedriger Druckverlust, hohe Einsparung

Die Wirtschaftlichkeit eines Druckluftfilters hängt entscheidend vom Druckverlust ab. KAESER FILTER besitzen großzügig dimensionierte Gehäuse und Filterflächen, eine innovative Strömungsführung und leistungsstarke Filtermedien. Hiermit wird ein um bis zu 50 % geringerer Druckverlust im Vergleich zu

marktüblichen Filtern erzielt. Dieser bleibt über die Standzeit des Filterelements nahezu konstant. Dies entlastet die vorgeschalteten Kompressoren und bietet somit erhebliches Kosten- und CO₂-Einsparpotential.

Servicefreundlicher Aufbau, sichere Handhabung

KAESER FILTER haben korrosionsgeschützte Aluminiumgehäuse und stabile Filterelemente. Der praktische Bajonettverschluss sorgt für automatische Positionierung von Gehäuse- und Elementdichtung. Beide Dichtungen sind Bestandteil des Filterelements. Damit ist sichergestellt, dass ein Filtergehäuse nur bei eingesetztem Filterelement abgedichtet werden kann. Eine Arretierschraube verhindert das versehentliche Öffnen des Gehäuses unter Druck und dient zur Gehäuseentlüftung.

Eingesparte LifeCycle Kosten

- Mögliches **Energiekosten-Einsparpotenzial** durch technische Optimierung
- Investition Druckluftfilter
- Wartungskostenanteil
- Energiekostenanteil

Beispiel Koaleszenzfilter:
Volumenstrom 14,2 m³/min, 50 % geringerer Druckverlust, 6,55 kW/(m³/min),
Energienehbedarf 6 % bar, 0,2 kWh, 6000 Bh p.a., jährlicher Kapitaldienst über 10 Jahre

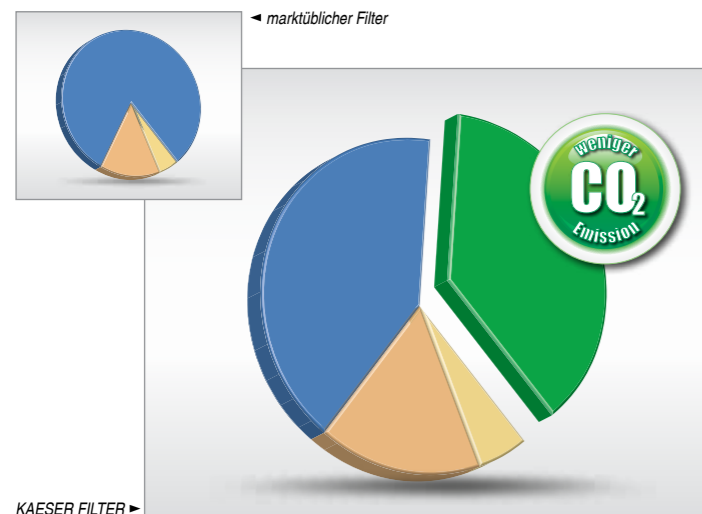


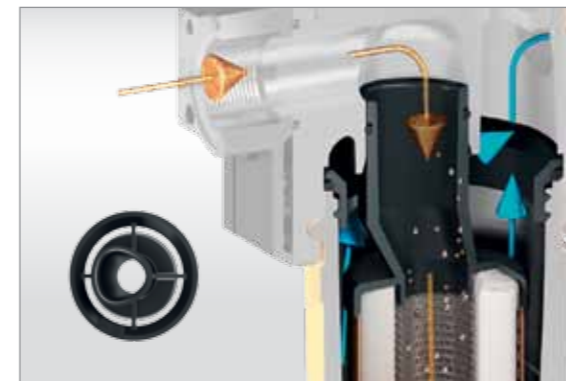
Abb.: Funktionsschema Koaleszenzfilter



KAESER FILTER sind in vier leistungsfähigen Filtergraden verfügbar. Sie lassen sich leicht zu Filterkombinationen verbinden. Im Verein mit Drucklufttrocknern und Druckhaltesystemen von KAESER KOMPRESSOREN gewährleisten sie stets bedarfsgerechte, zuverlässige und energieeffiziente Druckluftaufbereitung.

KAESER FILTER

Niedriger Differenzdruck für bestmögliche Effizienz



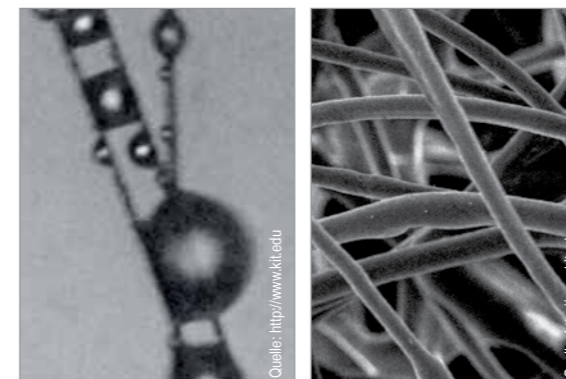
Großer Strömungsquerschnitt

KAESER FILTER nutzen Filterelemente mit speziell strömungsoptimierten Elementköpfen. Der zum Drucklufteintritt hin versetzte Einlass vergrößert den Strömungsquerschnitt auf der Austrittsseite und trägt entscheidend zum niedrigen Druckverlust bei.



Große Anschlussweite

Die besonders großzügig dimensionierten Anschlussflansche der KAESER FILTER reduzieren Druckverluste. Mit alternativen Anschlussweiten lassen sich KAESER FILTER ohne Reduzierstücke an unterschiedliche Rohrleitungsnetze anpassen.



Niedriger Strömungswiderstand

Die Drainageschicht aus Polyester material sorgt für raschen Ölabbau (links). Für bestmögliche Filtration und Schmutzaufnahme bei niedrigem Druckverlust nutzen KAESER-Staub- und Koaleszenzfilter Filtermedien mit hohem Hohlraumanteil (rechts).



Dauerhaft hohe Effizienz

Dank der serienmäßigen Differenzdruck-Anzeige von KAESER-Staub- und Koaleszenzfiltern hat der Anwender den niedrigen Druckverlust (= Effizienz) stets im Blick. Anders als üblich sind Schmutz- und Reinluftseite zuverlässig voneinander getrennt.

KAESER FILTER

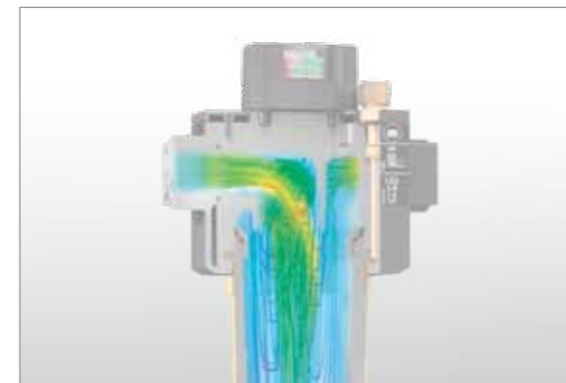
**Normgerecht rein
in jeder Qualitätsstufe**

Filtergrad	KB Koaleszenzfilter Basic	KE Koaleszenzfilter Extra	KD Staubfilter Dust	KA Aktivkohlefilter Adsorption	KBE Extra Combination	KEA Carbon Combination
Anfänglicher Differenzdruck bei Sättigung	< 140 mbar	< 200 mbar	< 30 mbar (neu, trocken)	< 35 mbar (neu, trocken)	< 200 mbar	< 240 mbar
Aerosolgehalt am Eintritt	10 mg/m ³	10 mg/m ³	-	-	10 mg/m ³	10 mg/m ³
Rest-Aerosolgehalt am Austritt gemäß ISO 12500-1 *	< 0,1 mg/m ³	< 0,01 mg/m ³	-	-	< 0,01 mg/m ³	0,003 mg/m ³ (Gesamtölgehalt)
Filtermedium	tiefenplissiert mit Stützstruktur und Polyester-Drainagevlies		tiefenplissiert mit Stützstruktur	High Efficiency Carbonvlies	-	-
Verwendung	Filtration von Feststoff-, Flüssig- Aerosolen und Feststoffpartikeln	Verwendung wie KB, jedoch für höhere Druckluft- qualität	ausschließlich zur Filtration von Feststoffpartikeln	Ausschließlich für die Entfernung von Öldämpfen	Kombination von KB und KE; Ver- wendung wie KE, jedoch für höhere Sicherheit der Druckluftqualität	Kombination von KE und KA; Filtration von Aerosolen, Fest- stoffpartikeln und Öldämpfen

* gemäß ISO 12500-1:06-2007

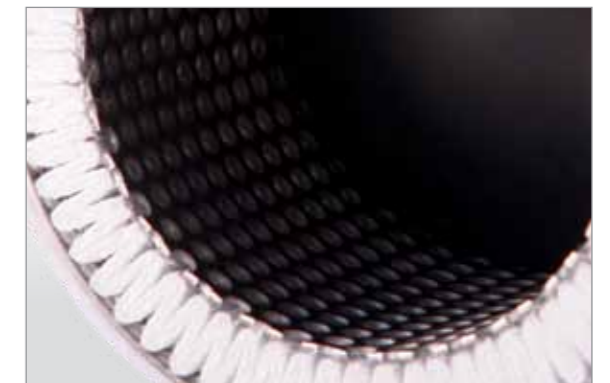


Abb.: Auszug aus dem Filterelemente-Programm



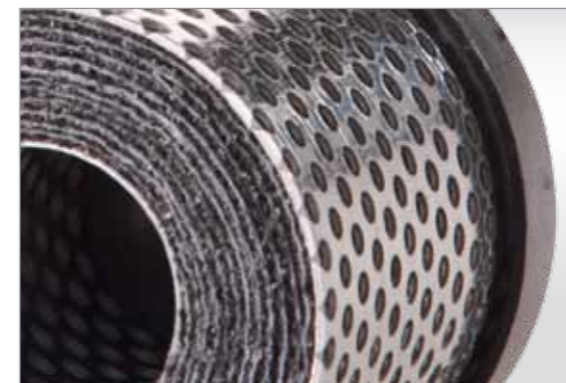
Optimale Strömungsverteilung

Der Elementkopf der KAESER FILTER ist für bestmögliche Durchströmung optimiert. Seine Innenkontur leitet Druckluft zum gleichmäßigen Beaufschlagen der Filtermedien zentrisch ins Elementinnere. Resultat: hohe Filtrationseffizienz bei minimalem Druckverlust.



Tiefenplissierte Filterelemente

Die tiefenplissierten KAESER-Staub- und Koaleszenzfilterelemente bieten besonders große Filterflächen. So senken sie die Betriebskosten im Vergleich zu herkömmlichen Komponenten dank verbesserter Effizienz erheblich.



Hocheffizientes Carbonvlies

Das in KAESER-Aktivkohlefiltern eingesetzte „High Efficiency“-Carbonvlies bietet anders als bei Filtern herkömmlicher Bauweise Schutz vor Kanalbildung bei gleichzeitig reduziertem Differenzdruck. Zudem schützt das Vlies wirksam vor Partikelaustrag.



Bedarfsgerecht kombinieren

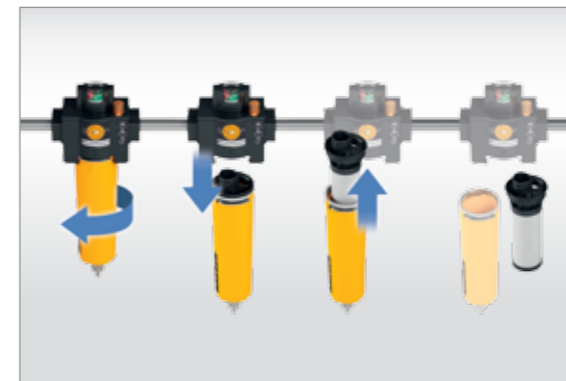
KAESER FILTER lassen sich mit optionalen Verbindungs-Kits leicht bauseits kombinieren. So hält die aus Koaleszenzfilter KE (links) und Aktivkohlefilter KA (rechts) bestehende „Carbon Combination“ neben Aerosolen und Partikeln auch Öldämpfe zurück.



Abb.: Koaleszenzfilter mit ECO-DRAIN 31 F

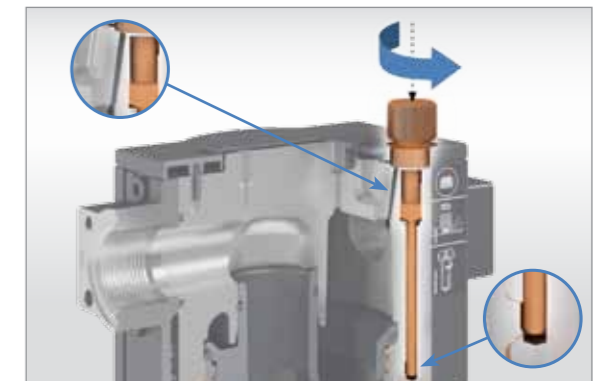
KAESER FILTER

Sichere Handhabung, servicefreundlicher Aufbau



Einfacher Elementwechsel

Die KAESER FILTER sind mit der Hand leicht zu öffnen und nahezu schmutzfrei zu warten. Ist die Filterglocke mit Filterelement vom Kopf gelöst, lässt sich das Filterelement herausschrauben. Unterhalb des Filters ist nur wenig Bauraum erforderlich.



Sicheres Öffnen

Eine Arretierschraube sichert die Filterglocke gegen versehentliches Öffnen. Wird sie geöffnet, entlastet sie eine Dichtung. Dies gibt wiederum eine Entlüftungsbohrung frei. Bei anstehendem Druck ist ein warnendes Abblasgeräusch zu hören.



einfache Beschichtung: Korrosion



KAESER: keine Korrosion

Korrosionsgeschütztes Gehäuse

Die Gehäuse der KAESER FILTER sind aus seewasserbeständigem Aluminium gegossen. Zur höchstmöglichen Korrosionsvorsorge schützt eine Passivierungsschicht wirksam alle Gussbauteile.



einfaches Streckmetall



KAESER: stabiles Profilblech

Stabile Edelstahlkäfige

Innen- und Außenkäfig aus stabilen, durchgehend geschweißten Edelstahl-Profilblechen schützen die KAESER-Filterelemente; diese sind im Unterschied zu solchen mit einfachen Streckmetall-Käfigen mechanisch höher belastbar.



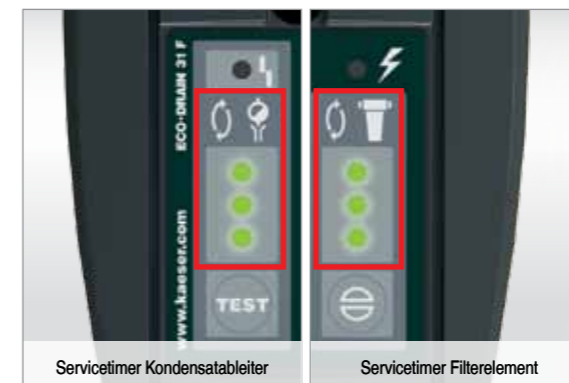
Abb.: Koaleszenzfilter mit ECO-DRAIN 31 F

Filtergrad	ECO-DRAIN 31 F	ECO-DRAIN 30	Automatischer Kondensatableiter	Manueller Kondensatableiter	Mechanisches Differenzdruck-Manometer
KE	wählbar	wählbar	wählbar	–	Serie
KB	wählbar	wählbar	wählbar	–	Serie
KD	–	–	–	Serie	Serie
KA	–	–	–	Serie	–

KAESER FILTER

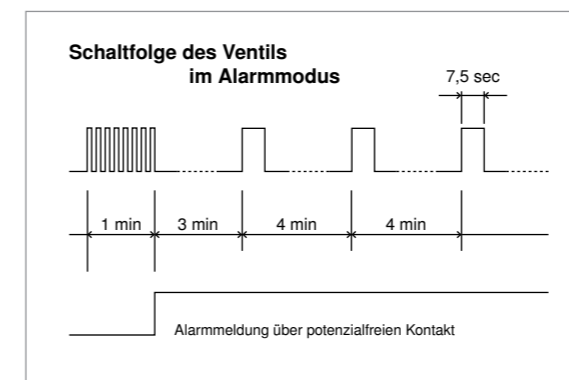
Um den erforderlichen Reinheitsgrad der Druckluft dauerhaft zu gewährleisten, sind Filterelemente am Ende ihrer Standzeit zu ersetzen. Zudem ist zum sicheren Herausfiltern von Aerosolen zuverlässiges Ableiten des Kondensats unerlässlich.

Der automatische Kondensatableiter **ECO-DRAIN 31 F** wurde speziell für den Einsatz an Koaleszenzfiltern konzipiert. Anfallendes Kondensat wird ohne Druckluftverluste besonders sicher entfernt.



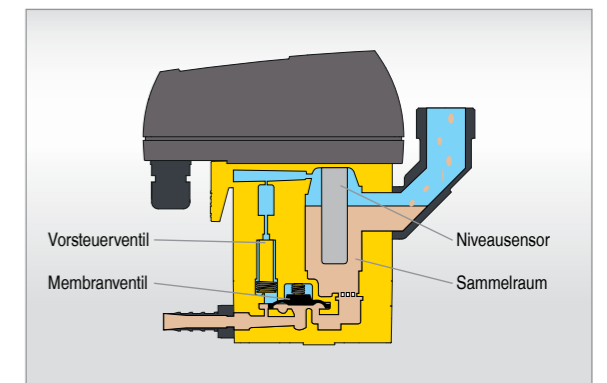
Standzeit-Überwachung

Der Kondensatableiter ECO-DRAIN 31 F überwacht sein eigenes Service-Intervall sowie das des jeweils angeschlossenen Druckluft-Filterelements. Rückmeldung erfolgt über Leuchtdioden (LED) und einen potentialfreien Warnkontakt.



Selbstüberwachung

Bei gestörtem Kondensatablauf öffnet das ECO-DRAIN-Ventil kurz getaktet für eine Minute. Wird das Kondensat nicht entfernt, erfolgt eine Meldung, und das Ventil öffnet alle 4 min für 7,5 s. Ist das Kondensat abgeleitet, schaltet der ECO-DRAIN wieder auf Normalmodus.



Zuverlässig und verlustfrei

ECO-DRAIN-Kondensatableiter erfassen berührungslos den Füllstand und leiten Kondensat über ein vorgesteuertes Membranventil ohne Druckluftverluste ab. Dank großer Querschnitte ist kein wartungsintensiver Siebeinsatz erforderlich.



Dichtheit und Funktion geprüft

Alle beanspruchten Teile des ECO-DRAIN 31 F lassen sich mit dem Austausch der Service-Unit ohne Dichtungsaustausch ersetzen. Für fehlerfreie Wartung werden Kondensatableiter und Service-Unit im Werk zu 100 Prozent auf Funktion und Dichtheit geprüft.

Optimale Luftqualität für Ihre Anwendungen



Ausstattung



Abb. 1 : KB/KE

Abb. 2: KB/KE

Abb. 3: KB/KE

Abb. 4: KD

Abb. 5: KA

Abb. 7: ECO-DRAIN 30

Abb. 8: ECO-DRAIN 31 F

Koaleszenzfilter mit ECO-DRAIN 31 F

Korrosionsgeschütztes, lackiertes Aluminiumgehäuse mit Anschlussflanschen (Nennweiten konfigurierbar), Arretierschraube, Differenzdruck-Manometer und drehbarem Winkelkugelhahn (Bauteile komplett montiert); KB- oder KE-Filterelement sowie elektronischer Kondensatableiter ECO-DRAIN 31 F mit Wartungsmanagement (beiliegend) – **Abb. 1**

Koaleszenzfilter mit ECO-DRAIN 30

Korrosionsgeschütztes, lackiertes Aluminiumgehäuse mit Anschlussflanschen (Nennweiten konfigurierbar), Arretierschraube, Differenzdruck-Manometer

und drehbarem Winkelkugelhahn (Bauteile komplett montiert); KB- oder KE-Filterelement sowie elektronischer Kondensatableiter ECO-DRAIN 30 (beiliegend) – **Abb. 2**

Koaleszenzfilter mit automatischem Kondensatableiter

Korrosionsgeschütztes, lackiertes Aluminiumgehäuse mit Anschlussflanschen (Nennweiten konfigurierbar), Arretierschraube, Differenzdruck-Manometer und drehbarem Winkelkugelhahn (Bauteile komplett montiert); KB- oder KE-Filterelement sowie automatischem Kondensatableiter (vormontiert) – **Abb. 3**

Staubfilter

Korrosionsgeschütztes, lackiertes Aluminiumgehäuse mit Anschlussflanschen (Nennweiten konfigurierbar), Arretierschraube, Differenzdruck-Manometer und manuellem Kondensatableiter (Bauteile komplett montiert); KD-Filterelement (beiliegend) – **Abb. 4**

Aktivkohlefilter

Korrosionsgeschütztes, lackiertes Aluminiumgehäuse mit Anschlussflanschen (Nennweiten konfigurierbar), Arretierschraube, manuellem Kondensatableiter (Bauteile komplett montiert); KA-Filterelement (beiliegend) – **Abb. 5**

ECO-DRAIN 30

Besonders zuverlässige, sichere Kondensatableitung ohne Druckluftverluste; auch bei stark schwankendem Kondensatanfall sowie bei hohen Schmutz- und Ölteilen verlässlich und sicher; einfache Funktionskontrolle per Tastendruck; 100 % werksgeprüfte Serviceeinheit für einfache fehlerfreie Wartung – **Abb. 7**

ECO-DRAIN 31 F

Für den Einsatz an Aerosolfiltern; besonders zuverlässige, sichere Kondensatableitung ohne Druckluftverluste; Wartungsmanagement für Anzeige abgelaufener Tauschintervalle von Filterelement und Service-Unit mit LED; Meldung abgelaufener Wartungsintervalle über potenzialfreien Servicekontakt; zusätzlicher potenzialfreier Alarmkontakt; Funktionstest-Taster – **Abb. 8**

Weitere Optionen



Variable Anschlüsse

Innerhalb einer Gehäusegröße sind KAESER FILTER mit unterschiedlichen, werkseitig vormontierten Anschlussflanschen lieferbar. Zudem besteht die Wahl zwischen den



Gewindetypen BSP und NPT. So lassen sich KAESER FILTER auch ohne Reduzierstücke an die Abmessungen des jeweiligen Rohrleitungsnetzes anpassen.

Zubehör



Passendes Wandhalter-Kit

Für KAESER FILTER sind passgenaue, stabile Wandhalterungen als Zubehör verfügbar. Sie sind leicht an den Anschlussflanschen zu befestigen.



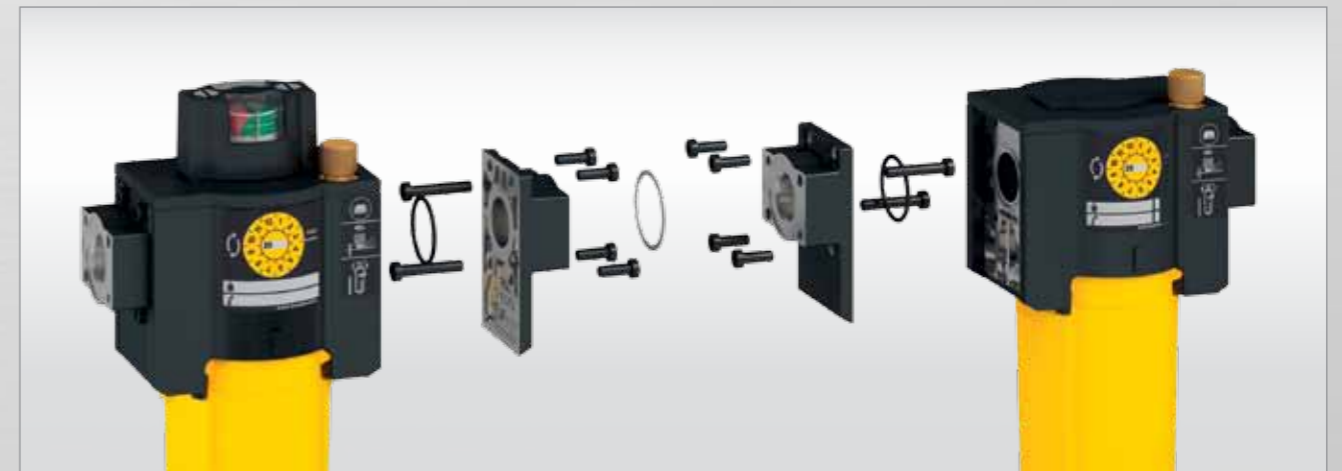
Ein Kit ermöglicht das Befestigen von Filterkombinationen aus maximal drei Filtern. Das erforderliche Montagewerkzeug zur Befestigung am Filterkopf liegt bei.



Silikonfreie Ausführung

KAESER FILTER sind optional in silikonfreier Ausführung nach VW-Prüfnorm PV 3.10.7 erhältlich. Zum Beleg absolviert jeder Filter eine individuellen Lackiertest. Das mitgelieferte Herstellerzertifikat bestätigt die Silikonfreiheit. Zudem sind alle Filterelemente für KAESER FILTER serienmäßig gemäß dieser Vorschrift silikonfrei ausgeführt.

**100 %
Silicon Free!**



Verbindungs-Kit

Mehrere KAESER FILTER lassen sich mit dem wahlweise erhältlichen Verbindungs-Kit leicht bauseits kombinieren. Es enthält die erforderlichen Schrauben, eine Dichtung und das Montagewerkzeug.

Technische Daten

Modell	Volumenstrom m³/min	Anschluss Druckluft (Option) G	Überdruck bar	Temperatur Umgebung °C	Eintrittstemperatur Druckluft °C	Maximale Masse KG	Elektrische Versorgung ECO-DRAIN
F6	0,60	¾ (½, ¾)	2 bis 16	+3 bis +50	+3 bis +66	3,3	95...240 VAC ±10% (50...60 Hz) / 100...125 VDC ±10%
F9	0,90					3,3	
F16	1,60	1 (¾)	2 bis 16	+3 bis +50	+3 bis +66	4,0	
F22	2,20					4,2	
F26	2,60					4,3	
F46	4,61	2 (1½, 1¼)	2 bis 16	+3 bis +50	+3 bis +66	8,2	
F83	8,25					9,1	
F110	11,00					10,7	
F142	14,20					11,1	

Leistungsdaten bei Überdruck 7 bar, bezogen auf Umgebungsdruck 1 bar absolut und 20 °C. Bei anderen Betriebsbedingungen ändert sich der Volumenstrom. Druckluftanschlüsse G nach ISO 228, optional NPT nach ANSI B 1.20.1

Abmessungen

Modell	A G	B mm	C mm	D mm	E mm	F mm	G mm	H mm
F6	¾ (½, ¾)	283	308	232	155	87	90	≥ 40
F9								
F16	1 (¾)	315	340	259	164	98	100	≥ 40
F22								
F26								
F46	2 (1½, 1¼)	386	411	312	237	153	130	≥ 50
F83								
F110								
F142								

Druckluftanschlüsse G nach ISO 228, alternativ NPT nach ANSI B 1.20.1

Berechnung des Volumenstroms

Korrekturfaktoren bei abweichenden Betriebsbedingungen (Volumenstrom in m³/min x k...)

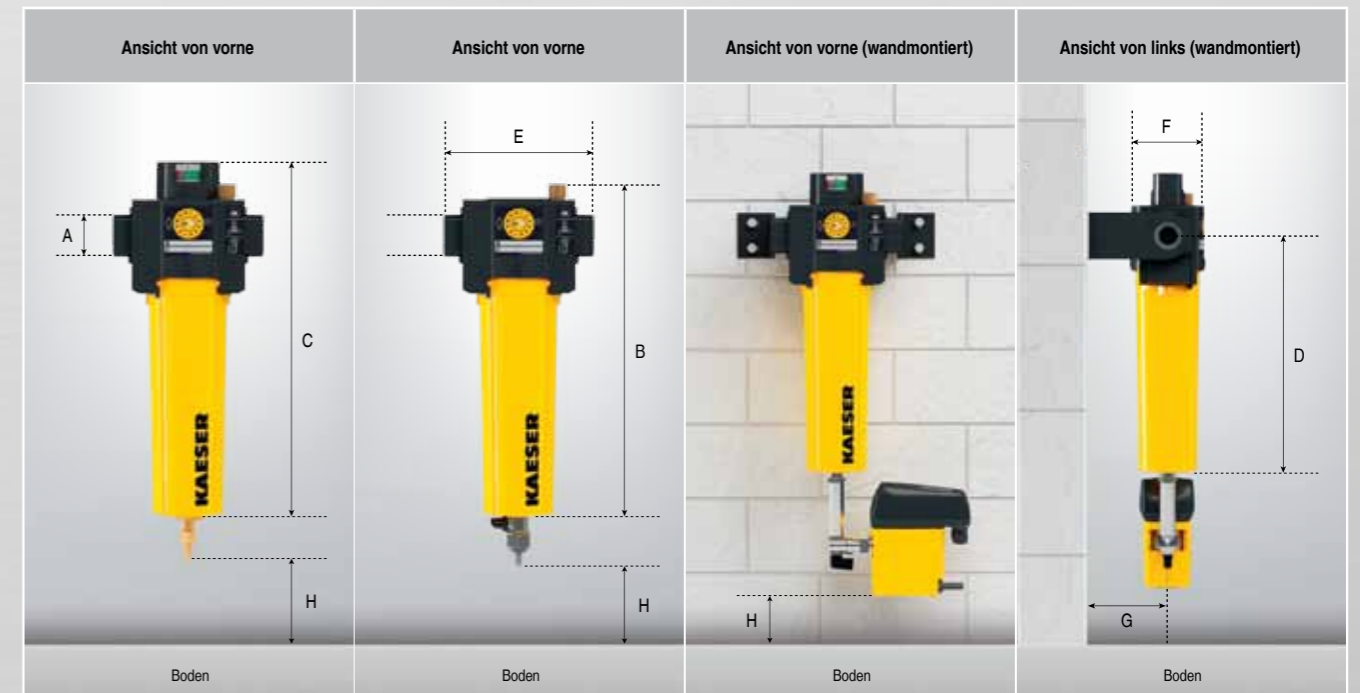
Abweichender Betriebsüberdruck am Filtereintritt p															
p bar _(ü)	2	3	4	5	6	7	8	9	10	11	12	13	14	15	16
k _p	0,38	0,50	0,63	0,75	0,88	1,00	1,06	1,12	1,17	1,22	1,27	1,32	1,37	1,41	1,46

Beispiel:	Ausgewählter Druckluftfilter F 83 mit 8,25 m³/min (V_{Referenz})														
Überdruck:	10 bar(ü) (siehe Tabelle)										k _p = 1,17				
Max. möglicher Volumenstrom bei Betriebsbedingungen															
$V_{\text{max Betrieb}} = V_{\text{Referenz}} \times k_p$															
$V_{\text{max Betrieb}} = 8,25 \text{ m}^3/\text{min} \times 1,17 = 9,65 \text{ m}^3/\text{min}$															



Ansichten

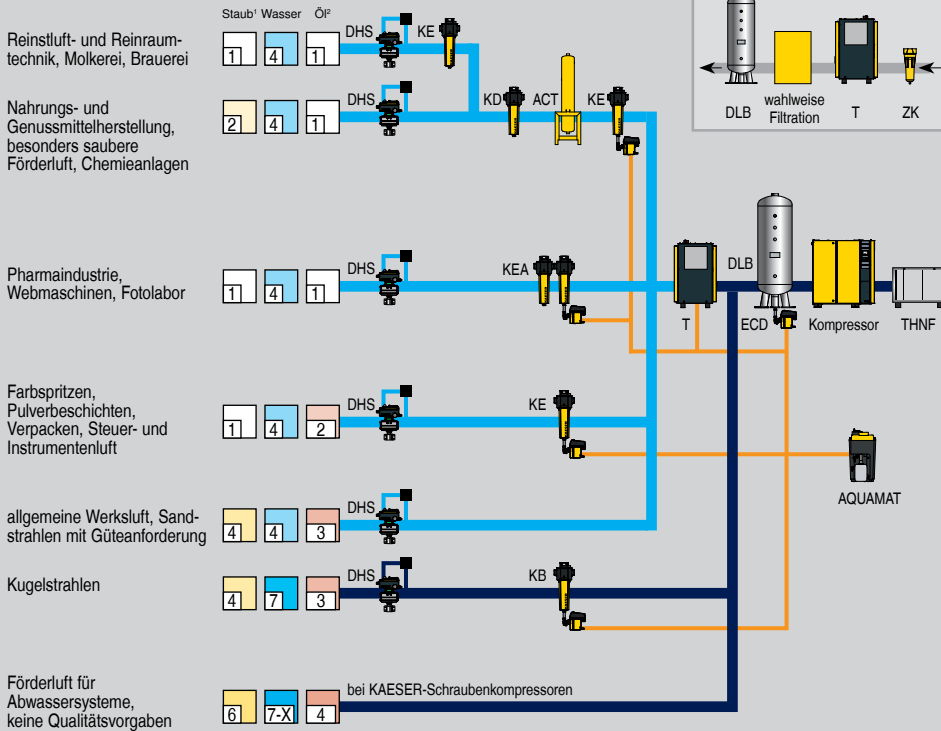
Zeichnungen des Typs F16/F22/F26



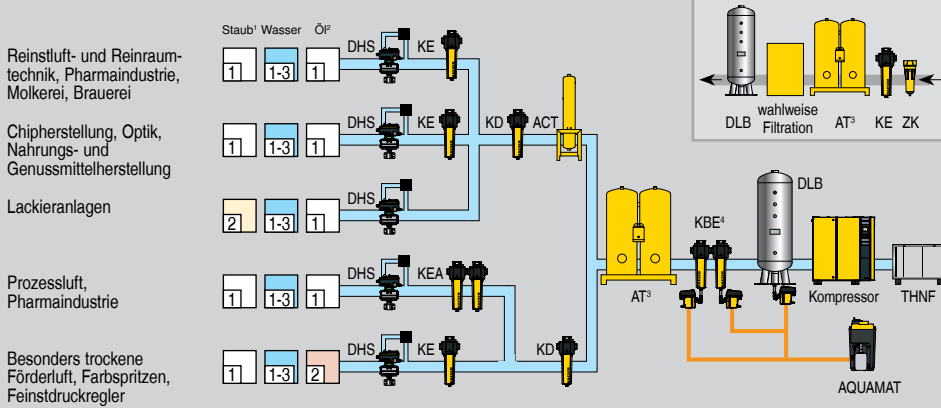
Wählen Sie je nach Bedarf/Anwendung den gewünschten Aufbereitungsgrad:

Anwendungsbeispiele: Auswahl Aufbereitungsgrad nach ISO 8573-1 (2010)

Druckluftaufbereitung mit Kältetrockner



Druckluftaufbereitung mit Adsorptionstrockner



¹) Erreichbare Partikelklasse bei fachkundig ausgeführter Verrohrung und Inbetriebnahme.
²) Erreichbarer Gesamtölgehalt bei Verwendung empfohlener Kompressoröle und unbelasteter Ansaugluft.
³) Nach warmregenerierten Adsorptionstrocknern sind Hochtemperaturfilter und ggf. ein Nachkühler erforderlich.
⁴) Bei kritischen Anwendungen, die hohe Druckluftreinheiten erfordern (z.B. in den Bereichen Elektronik und Optik) wird der Einsatz einer Extra Combination (Filterkombination aus KB- und nachgeschaltetem KE-Filter) empfohlen.

Erläuterungen	
ACT	Aktivkohleabsorber
AQUAMAT	AQUAMAT
AT	Adsorptionstrockner
DHS	Druckhaltesystem
DLB	Druckluftbehälter
ECD	ECO-DRAIN
KA	Aktivkohlefilter, Adsorption
KB	Koaleszenzfilter, Basic
KBE	Extra Combination
KD	Staubfilter, Dust
KE	Koaleszenzfilter, Extra
KEA	Carbon Combination
T	Kältetrockner
THNF	Stofftaschenfilter
ZK	Zyklonabscheider

Druckluft-Qualitätsklassen nach ISO 8573-1(2010):

Feststoffe / Staub			
Klasse	max. Partikelzahl je m ³ * einer Partikelgröße d in µm		
	0,1 ≤ d ≤ 0,5	0,5 ≤ d ≤ 1,0	1,0 ≤ d ≤ 5,0
0	individuelle Festlegungen nach Rücksprache mit KAESER		
1	≤ 20.000	≤ 400	≤ 10
2	≤ 400.000	≤ 6.000	≤ 100
3	nicht definiert	≤ 90.000	≤ 1.000
4	nicht definiert	nicht definiert	≤ 10.000
5	nicht definiert	nicht definiert	≤ 100.000
Klasse	Partikel Konzentration C _p in mg/m ³ *		
6	0 < C _p ≤ 5		
7	5 < C _p ≤ 10		
X	C _p > 10		

Wasser	
Klasse	Drucktaupunkt, in °C
0	individuelle Festlegungen nach Rücksprache mit KAESER
1	≤ -70 °C
2	≤ -40 °C
3	≤ -20 °C
4	≤ +3 °C
5	≤ +7 °C
6	≤ +10 °C
Klasse	Konzentration flüssiger Wasseranteil C _w in g/m ³ *
7	C _w ≤ 0,5
8	0,5 < C _w ≤ 5
9	5 < C _w ≤ 10
X	C _w > 10

Öl	
Klasse	Gesamtöl-Konzentration (flüssig, aerosol + gasförmig), in mg/m ³ *
0	individuelle Festlegungen nach Rücksprache mit KAESER
1	≤ 0,01
2	≤ 0,1
3	≤ 1,0
4	≤ 5,0
X	> 5,0

* bei Referenzbedingungen 20 °C, 1 bar(a), 0% Luftfeuchte



KAESER KOMPRESSOREN SE

96410 Coburg – Postfach 2143 – GERMANY – Telefon 09561 640-0 – Fax 09561 640130
 Kostenlose Servicenummer: 08000 KAESER (08000 523737)
 www.kaeser.com – E-Mail: produktinfo@kaeser.com